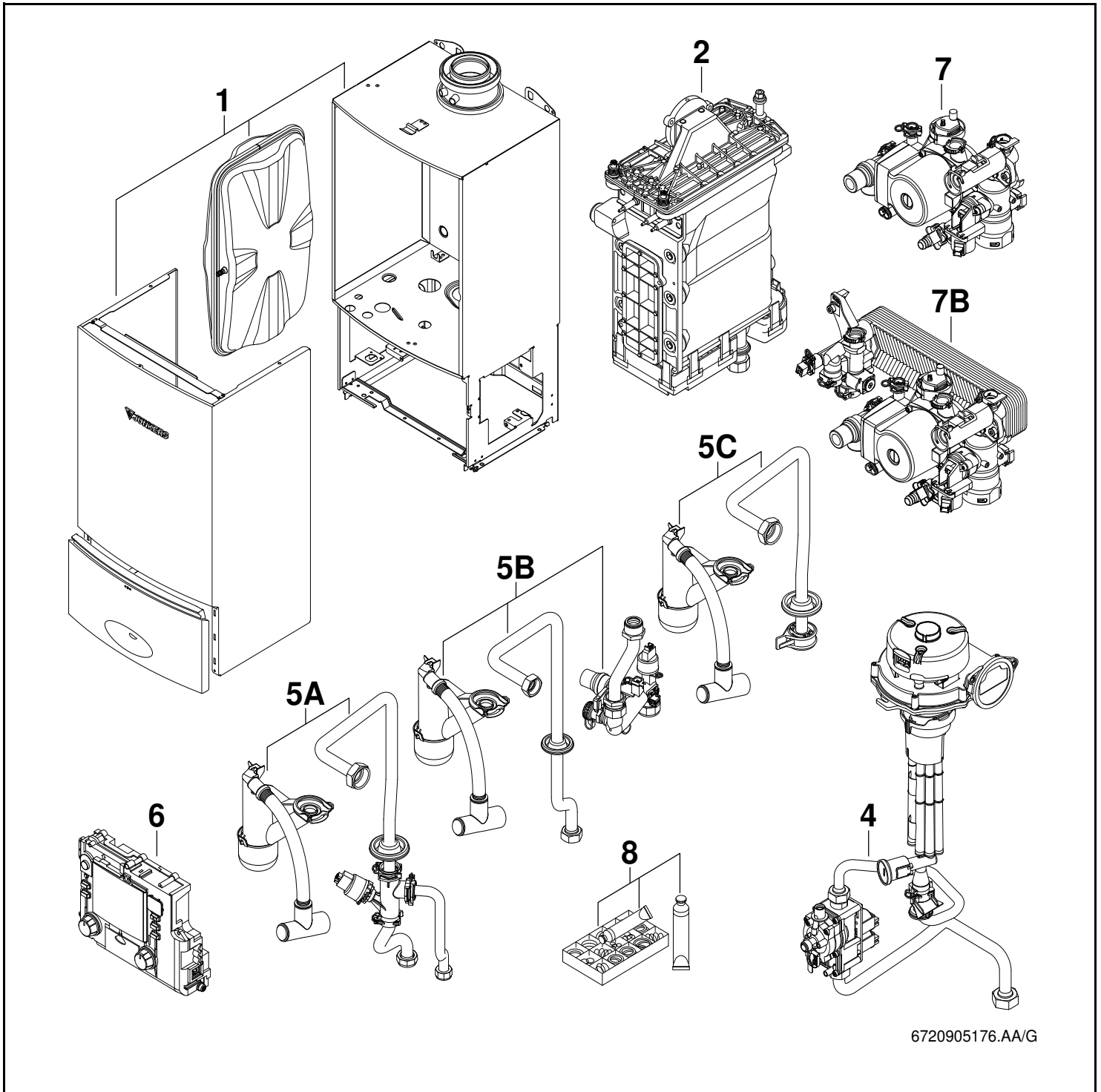


# ZBR35/42-3, ZSBR16/28-3, ZWBR30/35-3





**Wichtige Hinweise**

- Ersatzteile dürfen nur von einem zugelassenen Installateur eingebaut werden!
- Die genannten Preisgruppen können sich während der Gültigkeit dieser Ersatzteilliste ändern. Wir empfehlen Ihnen daher, die Preisgruppen anhand der jeweils gültigen Preisliste zu prüfen.
- Im Anhang finden Sie eine Übersicht der Gerätetypen und Länder, für die diese Ersatzteilliste gilt.

**Avvertenze importanti**

- Le parti di ricambio possono essere montate esclusivamente da personale qualificato ed in possesso dei requisiti tecnico-professionali (L. 46/90).
- Durante il periodo di validità della presente lista ricambi, i gruppi inerenti i prezzi riportati, possono essere soggetti a cambiamenti. Pertanto, è sempre consigliata una verifica basata sul confronto tra i gruppi prezzi riportati ed il relativo listino prezzi in vigore.
- In appendice sono reperibili elenco di sigle e codici, corrispondente ai vari paesi di destinazione

**Important notes**

- The spare parts may only be installed by an approved installer!
- The price groups quoted may change during the period of validity of this spare parts list. We therefore advise you to check the price groups against the current price list.
- In the appendix you will find a list of the models and countries to which this spare parts list applies

**Indicaciones importantes**

- Los repuestos solamente deben ser montados por los servicios técnicos oficiales de la marca!
- Los grupos de precios citados pueden sufrir alteraciones durante el período de vigencia de esta lista de repuestos. Recomendamos por ello contrastar los grupos de precios en base a las respectivas listas de precios vigentes.
- En es anexo podrá encontrar una relación de los tipos de aparato y países en los que si aplica esta lista de repuestos.

**Indications importantes**

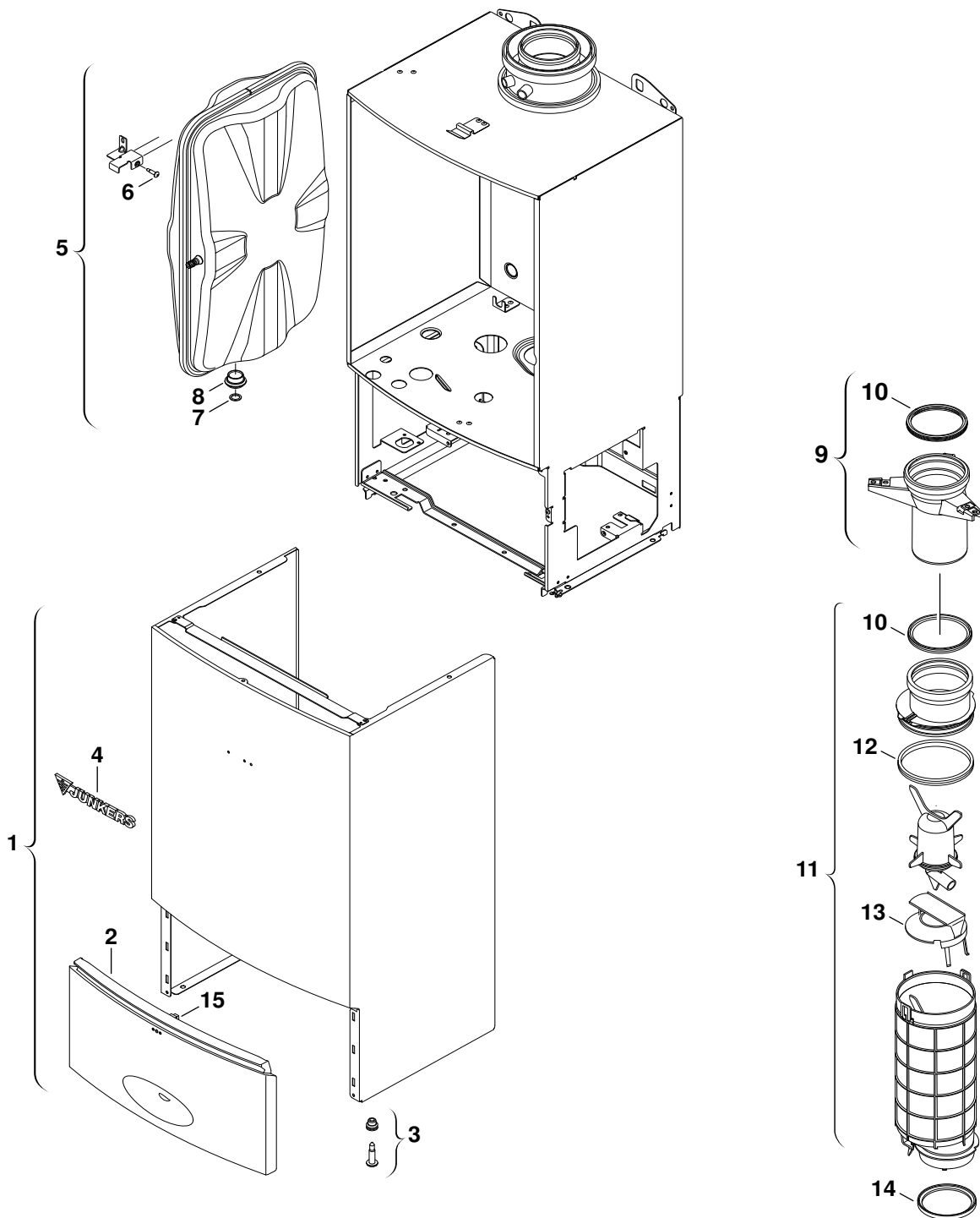
- L'installation des pièces de rechange doit être effectuée par un professionnel qualifié !
- Les groupes de prix indiqués peuvent changer durant la durée de validité de la présente liste des pièces de rechange. Nous vous recommandons donc de vérifier les groupes de prix au moyen de la liste de prix correspondante en vigueur.
- Veuillez trouver en annexe une vue globale des types de chaudières et des pays pour lesquels la présente liste des pièces de rechange est valable

**Belangrijke aanwijzing**

- Onderdelen mogen alleen door een erkend installateur worden vervangen!
- De genoemde prijsgroepen uit de onderdelenlijsten kunnen worden vergeleken met de nu geldende prijsgroepenlijst. Aanbevolen wordt de prijslijst te controleren op de nu geldende data.
- In de bijlage vindt u een overzicht van toesteltypen en de landen waar deze onderdeellijst bedoeld is.

Spare parts list  
Ersatzteilliste

Liste des pièces de rechange



6720905177.AA/G

Blechteile

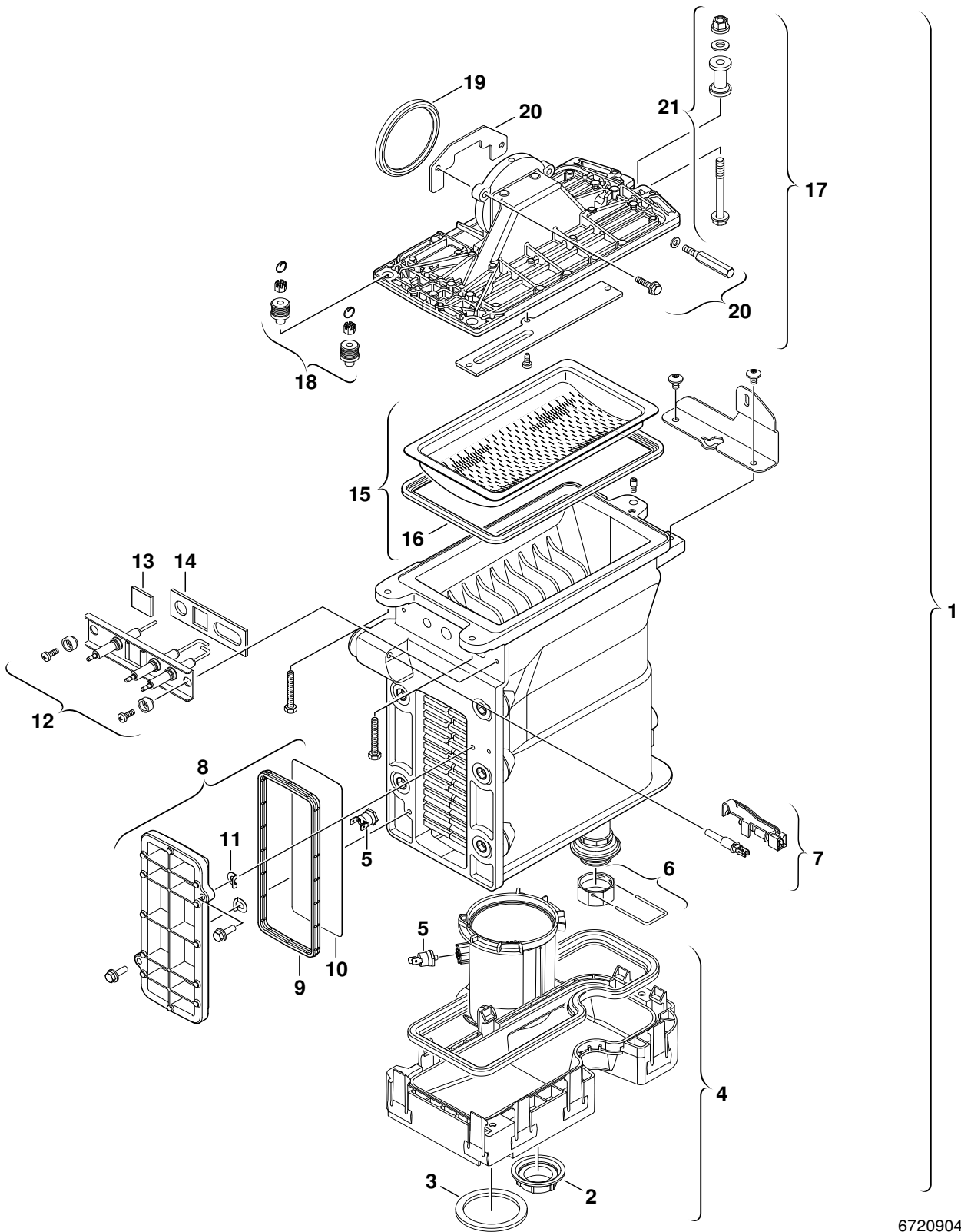
ZBR35-3 ZBR42-3 ZSBR16-3 ZSBR28-3 ZWBR30-3 ZWBR35-3

1



Spare parts list  
Ersatzteilliste

Liste des pièces de rechange



6720904623.AA/G

2

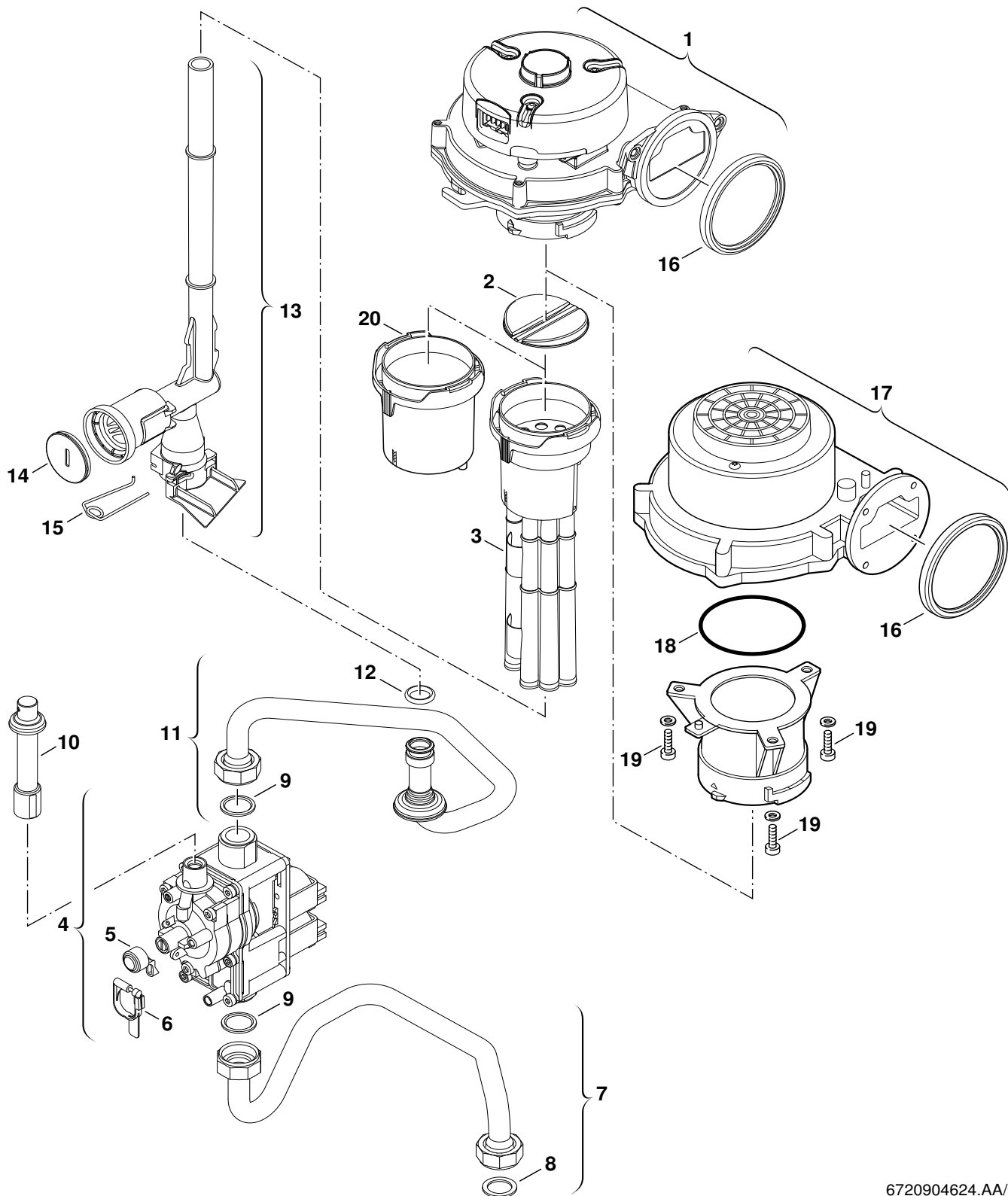
Burner/Heat exchanger  
Brenner/Wärmeübertrager  
Brûleur/Caloporteur

ZBR35-3 ZBR42-3 ZSBR16-3 ZSBR28-3 ZWBR30-3 ZWBR35-3



Spare parts list  
Ersatzteilliste

Liste des pièces de rechange



6720904624.AA/G

Gas valve  
Gasarmatur  
Bloc gaz

ZBR35-3 ZBR42-3 ZSBR16-3 ZSBR28-3 ZWBR30-3 ZWBR35-3

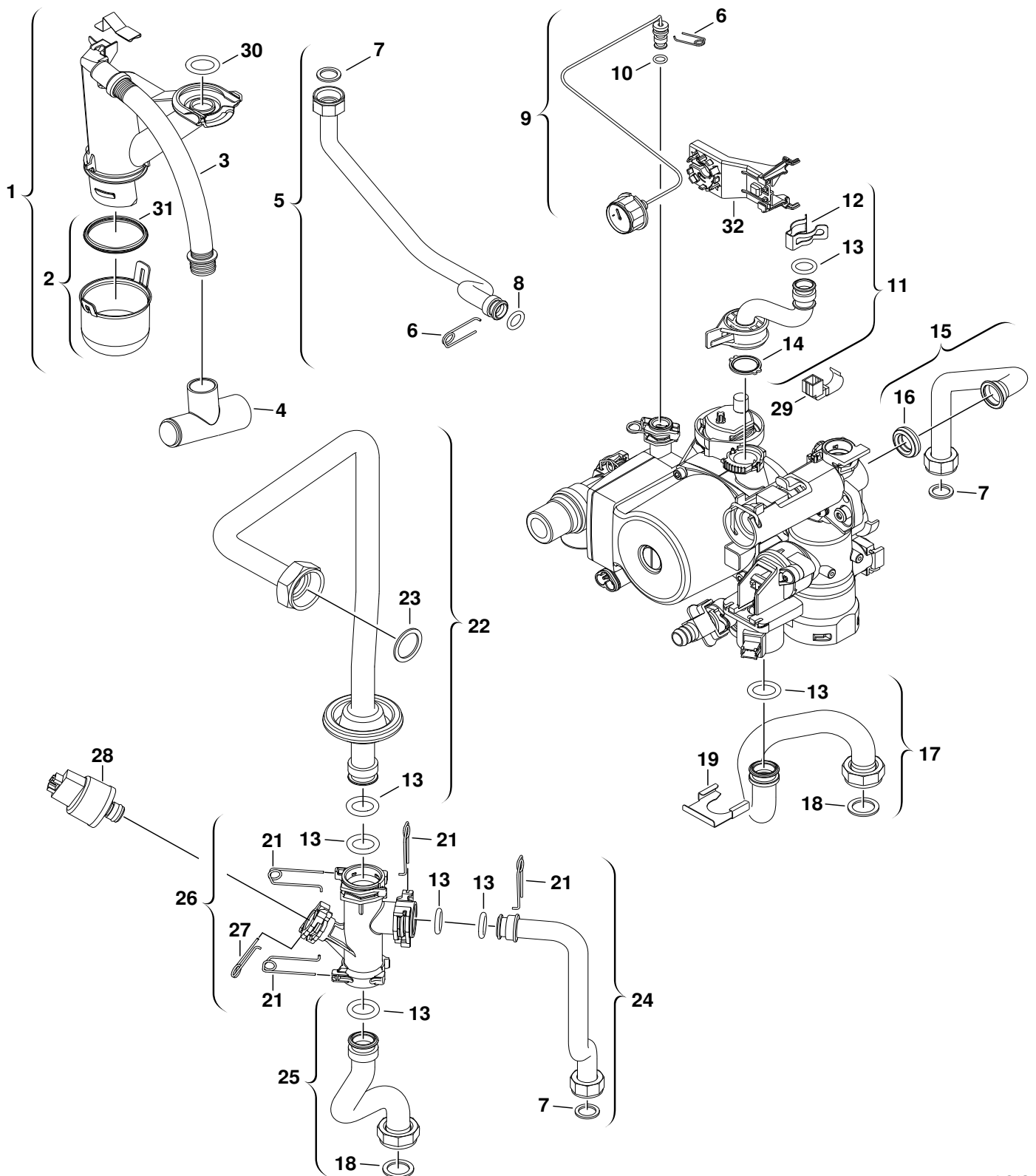
4





Spare parts list  
Ersatzteilliste

Liste des pièces de rechange



6720904625.AC/G

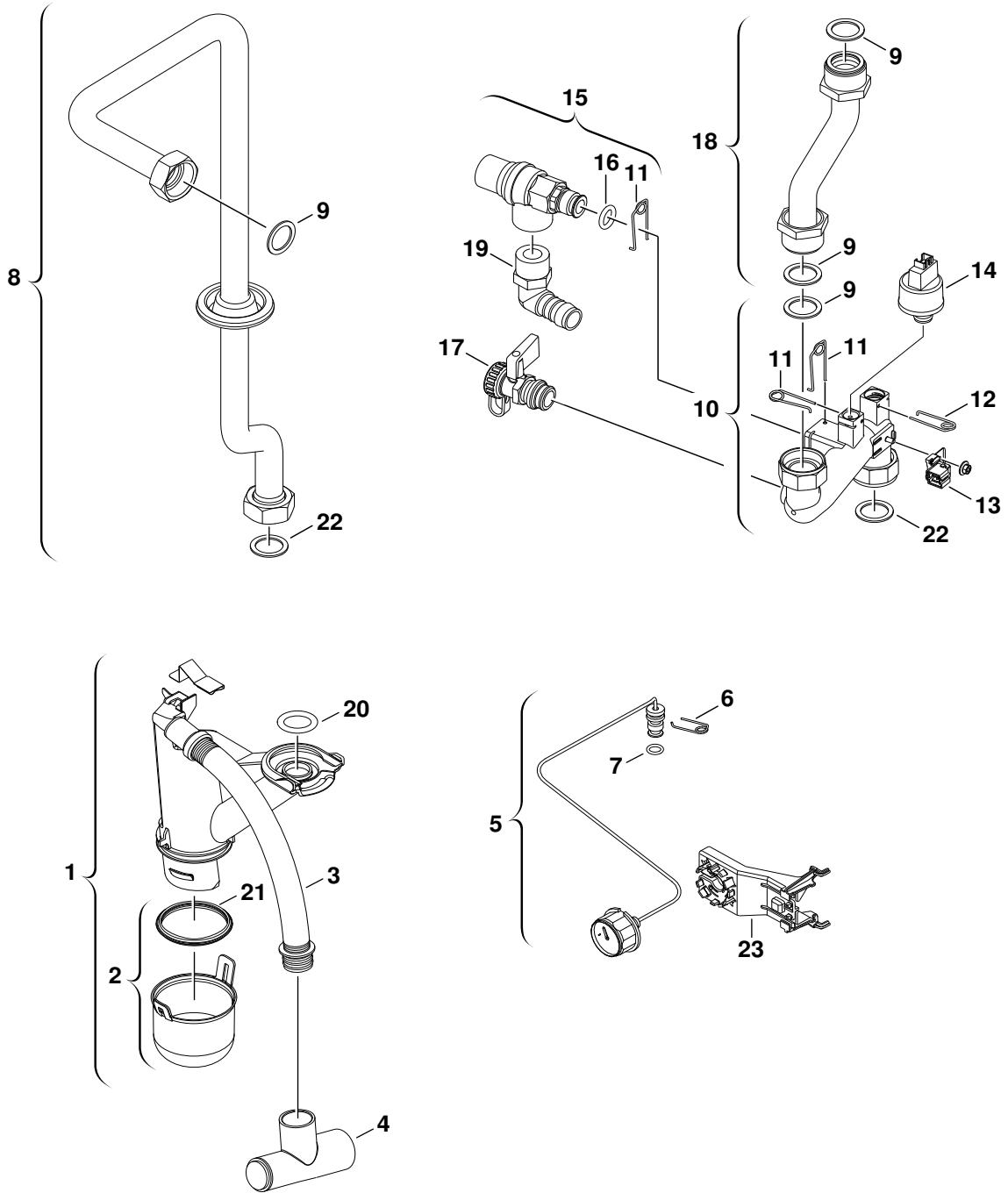
**5**  
Pipes  
Rohre  
Tuyau  
**A**

ZSBR16-3 ZSBR28-3



Spare parts list  
Ersatzteilliste

Liste des pièces de rechange



6720904626.AC/G

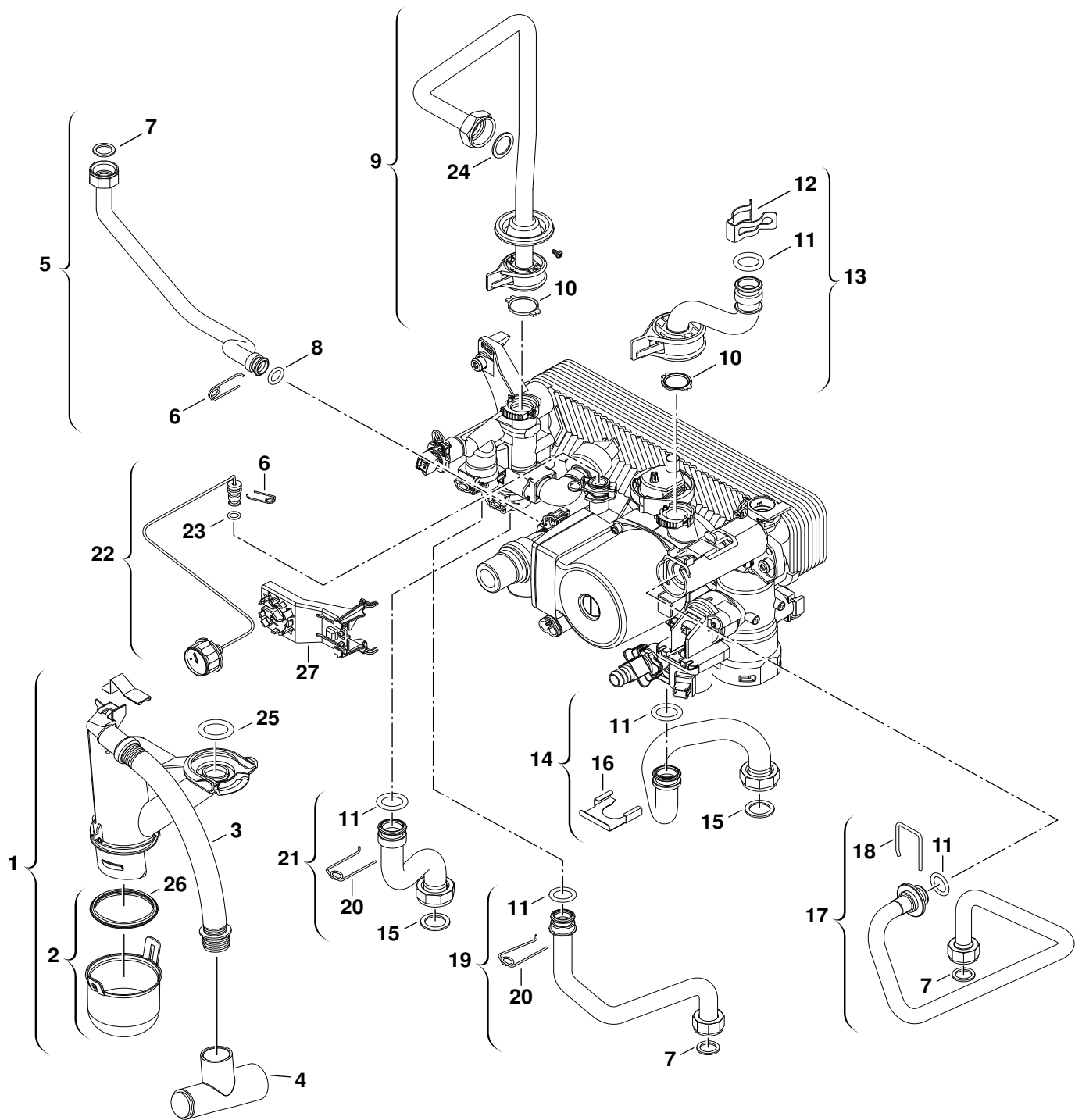
**5**  
Tubes  
Rohre  
Tubes  
**B**

ZBR35-3 ZBR42-3



Spare parts list  
Ersatzteilliste

Liste des pièces de rechange



6720904868.AB/G

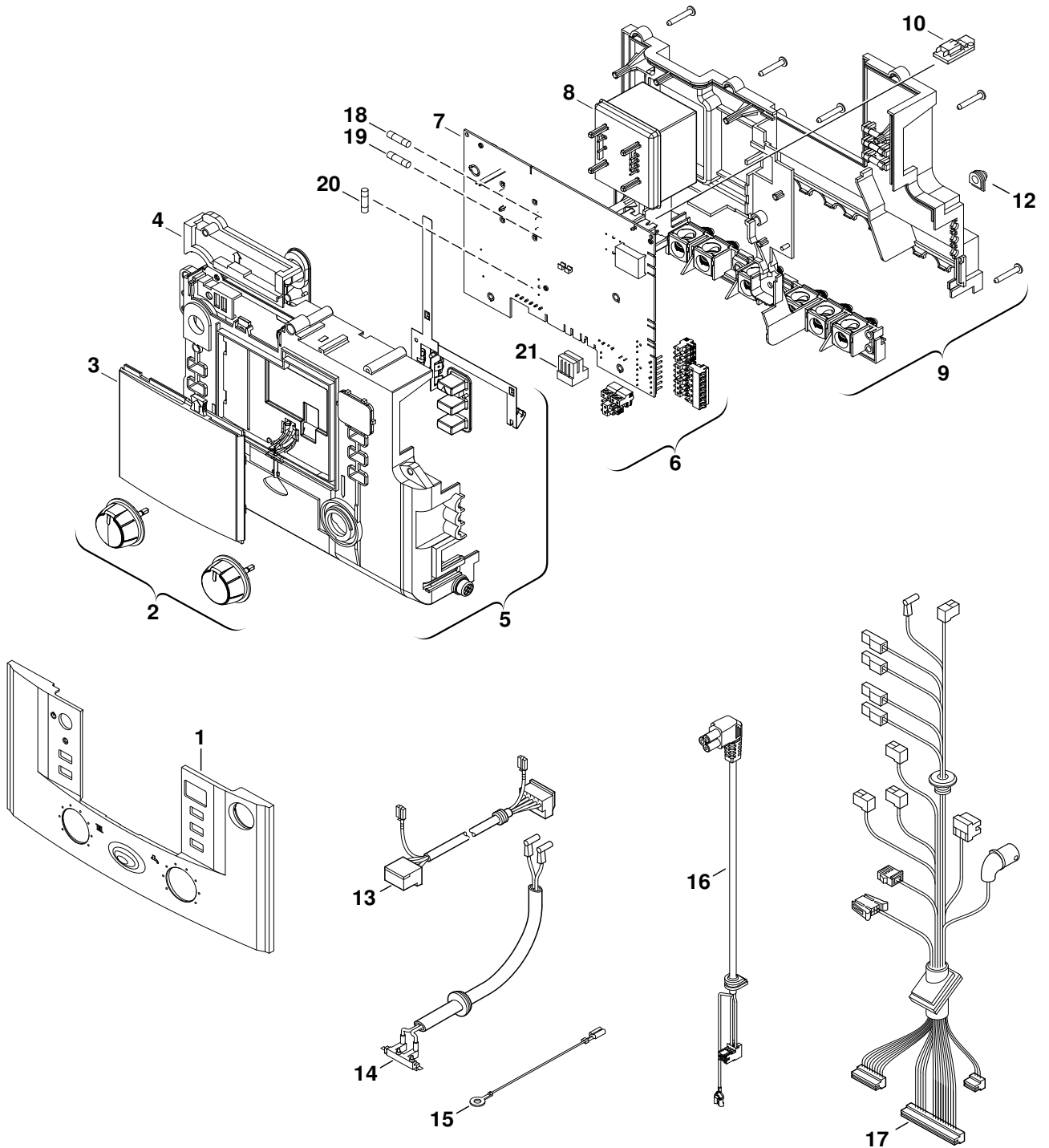
**5**  
Tubes  
Rohre  
Tubes  
**C**

ZWBR30-3 ZWBR35-3



Spare parts list  
Ersatzteilliste

Liste des pièces de rechange



6720904870.AA/G

Control box  
Schaltkasten  
Tableau de commande

ZBR35-3 ZBR42-3 ZSBR16-3 ZSBR28-3 ZWBR30-3 ZWBR35-3

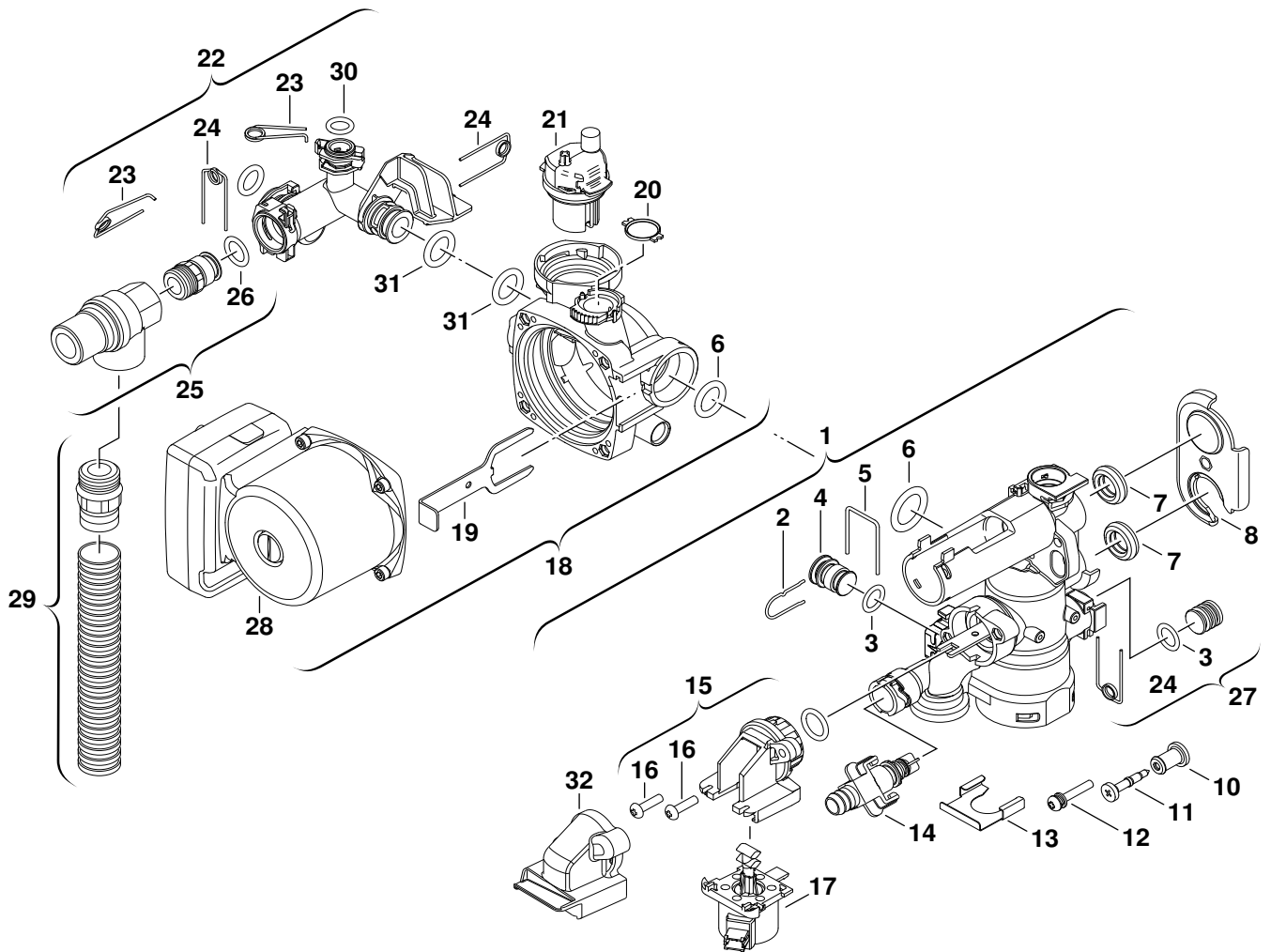
6



Pos	description Bezeichnung dénomination	ordering no. Bestell-Nr. n° d'ordine	PG	gas type Gasart type gaz		ZBR35-3	ZBR42-3	ZSBR16-3	ZSBR28-3	ZWBR30-3	ZWBR35-3																	remarks Bemerkungen remarques
1	Shield	8 718 220 398 0	26			■	■	■	■	■	■																	
2	Rotary handle	8 712 000 129 0	20			■	■	■	■	■	■																	
3	Shield	8 711 000 302 0	18			■	■	■	■	■	■																	
4	Cover	8 717 207 680 0	16			■	■	■	■	■	■																	
5	Upper housing	8 716 011 349 0	33			■	■	■	■	■	■																	
6	Set of plugs	8 714 404 348 0	26			■	■	■	■	■	■																	
7	Printed circuit	8 748 300 584 0	50			■	■	■	■	■	■																EE, LT, LV	
7	Printed circuit	8 748 300 589 0	51			■	■	■	■	■	■																	
8	Transformer	8 717 201 052 0	29			■	■	■	■	■	■																	
8	Transformer (Ioni-PCB)	8 747 201 342 0	38			■	■	■	■	■	■																EE, LT, LV	
9	Backpanel	8 717 207 679 0	35			■	■	■	■	■	■																	
10	Code plug 1204	8 714 431 204 0	14							■																		Gas kind 23
10	Code plug 1205	8 714 431 205 0	14				■																					Gas kind 23
10	Code plug 1210	8 714 431 210 0	14							■																		Gas kind 31
10	Code plug 1211	8 714 431 211 0	14				■																					Gas kind 31
10	Code plug 1218	8 714 431 218 0	14								■																	Gas kind 23
10	Code plug 1219	8 714 431 219 0	14								■																	Gas kind 31
10	Code plug 1232	8 714 431 232 0	16									■																Gas kind 23
10	Code plug 1233	8 714 431 233 0	14									■																Gas kind 31
10	Code plug 1234	8 714 431 234 0	14			■																						Gas kind 23
10	Code plug 1235	8 714 431 235 0	14			■																						Gas kind 31
10	Code plug 1236	8 714 431 236 0	14							■																		Gas kind 23
10	Code plug 1237	8 714 431 237 0	14							■																		Gas kind 31
12	Grommet (10x)	8 710 506 185 0	16			■	■	■	■	■	■																	
13	Cable	8 714 411 331 0	25			■	■	■	■	■	■																	
14	Ignition harness	8 716 106 799 0	29			■	■	■	■	■	■																	
15	Cable	8 716 106 980 0	09			■	■	■	■	■	■																	
16	Pump cable	8 716 107 329 0	17			■	■	■	■	■	■																	
17	Cable	8 714 411 335 0	35						■	■	■	■																
17	Cable	8 718 220 299 0	37			■	■																					
18	Fusing element T1,6A	1 904 522 740 0	15			■	■	■	■	■	■																	
19	Fusing element T0,5A	1 904 522 730 0	15			■	■	■	■	■	■																	
20	Fusing element T2,5A (10x)	1 904 521 342 0	20			■	■	■	■	■	■																	
21	Plug	8 718 221 039 0	13			■	■				■	■																
	Gas conversion kit 21,23>31	8 719 001 098 0	15								■																	
	Gas conversion kit 21,23>31	8 719 001 099 0	15									■																
	Gas conversion kit 21,23>31	8 719 001 100 0	15			■																						
	Gas conversion kit 31>23	8 719 001 123 0										■																
	Gas conversion kit 31>23	8 719 001 125 0										■																
	Gas conversion kit 31>23	8 719 001 126 0				■																					PL	
	Gas conversion kit 31>23	8 719 001 127 0				■																						
	Gas conversion kit 23>31	8 719 001 128 0							■																			
	Gas conversion kit 31>23	8 719 001 129 0							■																			
	Gas conversion kit 23>31	8 719 001 130 0								■																		
	Gas conversion kit 31>23	8 719 001 131 0									■																	
	Gas conversion kit 23>31	8 719 001 132 0					■																					
	Gas conversion kit 31>23	8 719 001 133 0					■																					
	Gas conversion kit 31>23	8 719 001 136 0					■																				PL	
<b>ZBR35-3 ZBR42-3 ZSBR16-3 ZSBR28-3 ZWBR30-3 ZWBR35-3</b>												Control box Schaltkasten Tableau de commande										<b>6</b>						

Spare parts list  
Ersatzteilliste

Liste des pièces de rechange



6720904579.AA/G

Hydraulic block  
Hydraulikblock  
Corps hydraulique

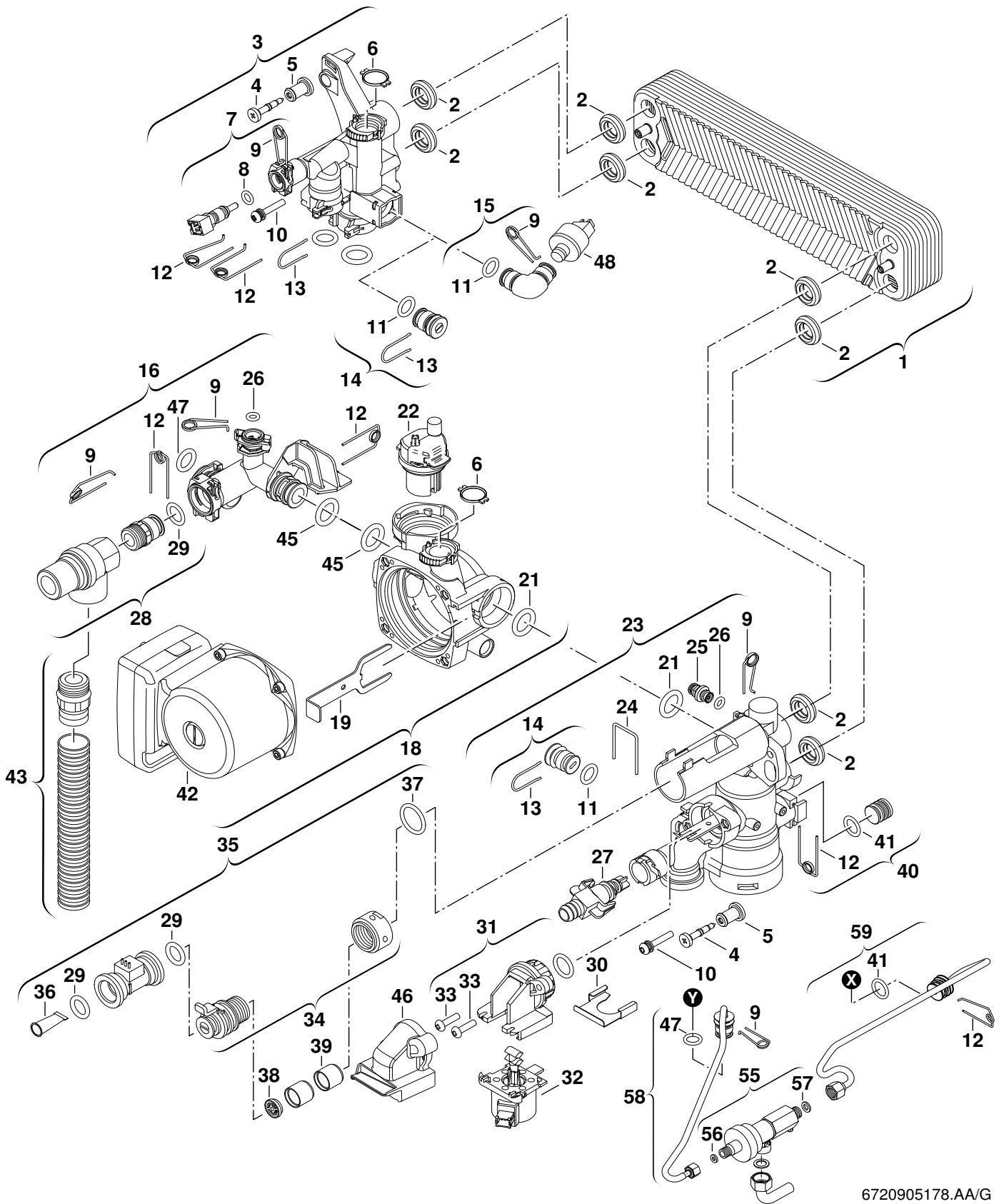
ZSBR16-3 ZSBR28-3

7



Spare parts list  
Ersatzteilliste

Liste des pièces de rechange



6720905178.AA/G

**7**  
**B**

Hydraulic block  
Hydraulikblock  
Corps hydraulique

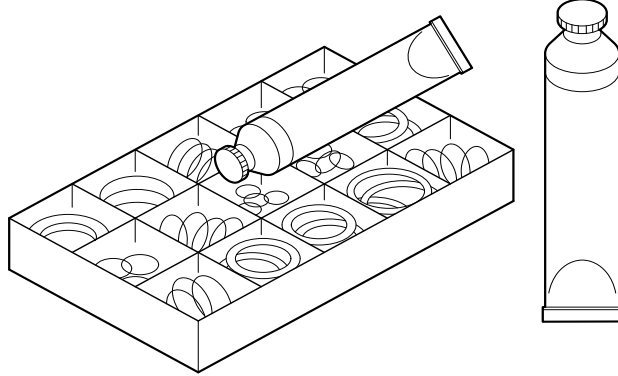
ZWBR30-3 ZWBR35-3

Pos	description Bezeichnung dénomination	ordering no. Bestell-Nr. n° d'ordine	PG	gas type Gasart type gaz	ZWBR30-3	ZWBR35-3																	remarks Bemerkungen remarques
1	Heat exchanger 20 plate	8 716 108 212 0	45		■	■																	
2	Seal plate heat exchanger	8 716 106 435 0	15		■	■																	
3	Flow unit	8 716 106 356 0	30		■	■																	
4	Screw	8 716 771 687 0	09		■	■																	
5	Mounting bush rubber	8 716 106 425 0	05		■	■																	
6	Washer (10x)	8 716 771 259 0	22		■	■																	
7	DHW temp sensor	8 714 500 081 0	25		■	■																	
8	O-ring (10x)	8 710 205 080 0	11		■	■																	
9	Clamping spring	8 716 771 167 0	12		■	■																	
10	Screw & washer assembly m5	8 716 106 452 0	14		■	■																	
11	O-ring (10x)	8 716 107 437 0	15		■	■																	
12	Wire form spring (x10)	8 716 771 169 0	12		■	■																	
13	Wire clip 13mm	8 716 106 549 0	09		■	■																	
14	Grommet	8 716 106 566 0	08		■	■																	
15	Adapter	8 710 506 286 0	14		■	■																	
16	T-piece	8 715 502 114 0	18		■	■																	
18	Pump DDPWM 15-60 230V 50Hz	8 717 204 543 0	51		■	■																	
19	Clip pump	8 716 106 438 0	12		■	■																	
21	O-ring (10x)	8 716 771 353 0	12		■	■																	
22	Air vent	8 716 106 445 0	26		■	■																	
23	Return unit	8 716 106 844 0	42		■	■																	
24	Clip flow sensor	8 716 106 488 0	10		■	■																	
25	Pressure relief valve dhw	8 717 401 029 0	26		■	■																	
26	O-Ring 2.62 x 6.02 id epdm (10x)	8 716 140 810 0	15		■	■																	
27	Drain valve	8 716 771 432 0	25		■	■																	
28	Safety relief valve	8 717 401 035 0	26		■	■																	
29	O-ring 13,87x3,53	8 716 771 155 0	22		■	■																	
30	Clip inlet adaptor	8 716 106 432 0	12		■	■																	
31	Diverter valve assembly	8 716 106 845 0	44		■	■																	
32	Diverter valve motor	8 716 106 847 0	40		■	■																	
33	Screw m5 stainless	8 716 106 848 0	16		■	■																	
34	Flow sensor adaptor	8 716 106 433 0	18		■	■																	
35	Flow sensor	8 716 107 223 0	34		■	■																	
36	Filter dcw	8 716 106 486 0	18		■	■																	
37	O-Ring (10x)	8 716 107 434 0	15		■	■																	
38	Flow regulator type E-W 11 litre br	8 716 107 044 0	20			■																	
38	Flow regulator type E-W 9 lt	8 716 141 143 0	20		■																		
39	Silencer body	8 716 106 485 0	18		■	■																	
40	Grommet	8 716 106 567 0	09		■	■																	
41	O-Ring (10x)	8 716 107 436 0	16		■	■																	
42	Pump motor	8 717 204 556 0	50		■	■																	
43	Corrugated pipe	8 718 220 222 0	13		■	■																	
45	O-ring 17x4	8 716 771 154 0	12		■	■																	
46	Cover diverter valve	8 716 112 786 0	15		■	■																	
47	O-ring (10x)	8 716 107 437 0	15		■	■																	
48	Pressure sensor	8 719 928 490 0	32		■	■																	
55	DISCONNECTEUR KPL	8 717 405 153 0	38			■																	PL, SK
56	Washer	8 710 203 008 0	11			■																	PL, SK
57	Washer (10x)	8 710 103 123 0	11			■																	PL, SK
58	Pipe	8 718 221 019 0				■																	PL, SK
59	Pipe	8 718 221 021 0				■																	PL, SK

<b>ZWBR30-3 ZWBR35-3</b>					Hydraulic block Hydraulikblock Corps hydraulique																	7B
--------------------------	--	--	--	--	--	--	--	--	--	--	--	--	--	--	--	--	--	--	--	--	--	----

**Spare parts list  
Ersatzteilliste**

**Liste des pièces de rechange**



6720904217.AA/G

Service/Installation  
Wartung/Installation  
Service/Installation

**ZBR35-3 ZBR42-3 ZSBR16-3 ZSBR28-3 ZWBR30-3 ZWBR35-3**

**8**



**List of translations  
Übersetzungsliste**

**Liste des traductions**

Pos	Beschreibung	Denomination	
<b>1</b>	<b>Baugruppe</b>	<b>Groupe de construction</b>	
1	Mantel	Habillage	
2	Klappe	Porte	
3	Schraube (10x)	Vis (10x)	
4	Warenzeichen	Marquage	
5	Ausdehnungsgefäß	Vase d'expansion	
6	Schraube (10x)	Vis (10x)	
7	Dichtscheibe 1/2" (10x)	JOINT 1/2" (10x) GB152T150	
8	Dichtung	Joint	
9	Abgasstutzen	Raccordement ventouse	
10	Dichtung Ø80	Joint Ø80	
11	Schalldämpfer	Silencieux	
12	Dichtring	Joint	
13	Drosselblende	Restriction de débit	
14	Dichtring	Joint	
15	Verschuß	Serrure	
<b>2</b>	<b>Baugruppe</b>	<b>Groupe de construction</b>	
1	Wärmeblock	Echangeur thermique	
2	Mutter	Ecrou	
3	Dichtungssatz	Sachet de joints	
4	Abgassammler	Coupe tirage antirefouleur	
5	Temperaturbegrenzer	Limiteur de température	
6	Befestigungssatz	Jeu de pièces de fixation	
7	Temperaturfühler	Sonde de temperature	
8	Deckel	Couvercle	
9	Dichtung	Joint	
10	Abschirmblech	Tôle de protection	
11	Scheibe (10x)	Rondelle (10x)	
12	Elektrodensatz	Jeu d'électrodes	
13	Schauglas	Hublot	
14	Dichtung (10x)	Joint (10x)	
15	Brenner	Brûleur	
16	Brennerdichtung	Joint de brûleur	
17	Deckel	Couvercle	
18	Befestigungssatz	Joint de fixation	
19	Dichtring	Joint	
20	Befestigungsblech	Tôle de protection	
21	Befestigungssatz	Joint de fixation	
<b>4</b>	<b>Baugruppe</b>	<b>Groupe de construction</b>	
1	Gebälse	Ventilateur	
2	Membranventil	Vanne à membrane	
3	Luftbegrenzer	Limiteur d'air	
4	Gasarmatur CE427	Bloc gaz CE427	
5	Kappe (10x)	Capot de protection (10x)	
6	Plombe (10x)	Plomb	
7	Gasrohr	Tube gaz	
8	Dichtscheibe 1" (10x)	Joint 1" (10x)	
9	Dichtung (10x)	Joint (10x)	
10	Verbindungsrohr	Tube de raccordement	
11	Gasrohr	Tube gaz	
12	O-Ring (10x)	Joint torique (10x)	
13	Gasrohr	Tube gaz	
14	Plombe (10x)	Plomb (10x)	
15	Bügel (x10)	Epingle (x10)	
16	Dichtring	Joint	



**List of translations  
Übersetzungsliste**

**Liste des traductions**

Pos	Beschreibung	Denomination	
17	Gebälse	Ventilateur	
18	O-Ring (10x)	Joint torique (10x)	
19	Schraube	Vis	
20	Luftbegrenzer	Limiteur d'air	
<b>5A</b>	<b>Baugruppe</b>	<b>Groupe de construction</b>	
1	Syphon	Siphon	
2	Deckel	Couvercle	
3	Schlauch	Flexible	
4	Kondensatablauf	Evacuation de la condensats	
5	Rohr	Tube	
6	Haltefeder (10x)	Ressort (10x)	
7	Dichtscheibe 1/2" (10x)	JOINT 1/2" (10x) GB152T150	
8	O-Ring (10x)	Joint torique (10x)	
9	Manometer	Manomètre	
10	O-Ring (10x)	O'RING 2.62 X 6.02 ID EPDM (10x)	
11	Rücklaufrohr	Tube retour	
12	Klammer (10x)	Clip (10x)	
13	O-Ring 17x4 (10x)	O-ring 17 x4 (10x)	
14	Dichtung (10x)	Joint (10x)	
15	Rohr	Tube	
16	Dichtung	JOINT D'ETANCHEITE GB152T83S	
17	Rücklaufrohr	Tube retour	
18	Dichtscheibe 3/4" (10x)	JOINT 3/4" (10x) GB152T	
19	Klammer	Clip	
21	Bügel (x10)	Epingle (x10)	
22	Vorlaufrohr	Tube départ	
23	Dichtscheibe 1" (10x)	JOINT 1" (10x) GB152T	
24	Rohr	Tube	
25	Vorlaufrohr	Tube départ	
26	T-Stück	Raccord en T	
27	Haltefeder (10x)	Ressort (10x)	
28	Druckfühler	Sonde de pression	
29	Temperaturfühler	Sonde de température	
30	O-Ring 26,34 x 5,33 (5X)	Joint torique 26,34 x 5,33 (5X)	
31	Dichtungssatz (10x)	Sachet de joints (10x)	
32	Halter Manometer	Support manometer	
<b>5B</b>	<b>Baugruppe</b>	<b>Groupe de construction</b>	
1	Syphon	Siphon	
2	Deckel	Couvercle	
3	Schlauch	Flexible	
4	Kondensatablauf	Evacuation de la condensats	
5	Manometer	Manomètre	
6	Haltefeder (10x)	Ressort (10x)	
7	O-Ring (10x)	O'RING 2.62 X 6.02 ID EPDM (10x)	
8	Vorlaufrohr	Tube départ	
9	Dichtscheibe 1" (10x)	JOINT 1" (10x) GB152T	
10	Rücklaufeinheit	Dispositif de retour	
11	Bügel (x10)	Epingle (x10)	
12	Haltefeder (10x)	Ressort (10x)	
13	Temperaturfühler	SONDE DE TEMPERATURE GB152T83S	
14	Druckfühler	Sonde de pression	
15	Sicherheitsventil	Soupape de sécurité	
16	O-Ring (10x)	O-ring 13,87x3,53 (10x)	
17	Füllventil	Robinet de remplissage	
18	Rücklaufrohr	Tube retour	
19	Schlauch	Flexible	

**List of translations  
Übersetzungsliste**

**Liste des traductions**

Pos	Beschreibung	Denomination	
20	O-Ring 26,34 x 5,33 (5X)	Joint torique 26,34 x 5,33 (5X)	
21	Dichtungssatz (10x)	Sachet de joints (10x)	
22	Dichtscheibe 1" (10x)	JOINT 1" (10x) GB152T	
23	Halter Manometer	Support manometer	
<b>5C</b>	<b>Baugruppe</b>	<b>Groupe de construction</b>	
1	Syphon	Siphon	
2	Deckel	Couvercle	
3	Schlauch	Flexible	
4	Kondensatablauf	Evacuation de la condensats	
5	Rohr	Tube	
6	Haltefeder (10x)	Ressort (10x)	
7	Dichtscheibe 1/2" (10x)	JOINT 1/2" (10x) GB152T150	
8	O-Ring (10x)	Joint torique (10x)	
9	Vorlaufrohr	Tube départ	
10	Dichtung (10x)	Joint (10x)	
11	O-Ring 17x4 (10x)	O-ring 17 x4 (10x)	
12	Klammer (10x)	Clip (10x)	
13	Rücklaufrohr	Tube retour	
14	Rücklaufrohr	Tube retour	
15	Dichtscheibe 3/4" (10x)	JOINT 3/4" (10x) GB152T	
16	Klammer	Clip	
17	Rohr	Tube	
18	Klammer	Support	
19	Rohr	Tube	
20	Bügel (x10)	Epingle (x10)	
21	Vorlaufrohr	Tube départ	
22	Manometer	Manomètre	
23	O-Ring (10x)	O'RING 2.62 X 6.02 ID EPDM (10x)	
24	Dichtscheibe 1" (10x)	JOINT 1" (10x) GB152T	
25	O-Ring 26,34 x 5,33 (5X)	Joint torique 26,34 x 5,33 (5X)	
26	Dichtungssatz (10x)	Sachet de joints (10x)	
27	Halter Manometer	Support manometer	
<b>6</b>	<b>Baugruppe</b>	<b>Groupe de construction</b>	
1	Blende	Façade	
2	Drehknopf	Bouton de réglage	
3	Blende	Cache	
4	Deckel	Couvercle	
5	Oberteil	Partie supérieure	
6	Steckerset	Plots connexion	
7	Leiterplatte	Circuit imprimé	
8	Transformator	Transformateur	
9	Rückwand	Dossieret	
10	Kodierstecker 1204	Cl de codage 1204	
11	Blende	Façade	
12	Stopfen (10x)	Bouchon (10x)	
13	Kabel	Faisceau ventilateur	
14	Zündkabel	Faisceau d'électrodes	
15	Kabel	Faisceau	
16	Pumpenkabel	Faisceau circulateur	
17	Kabel	Faisceau	
18	Sicherung T1,6A (10x)	Fusible T1,6A (10x)	
19	Sicherung T0,5A (10x)	Fusible T0,5A (10x)	
20	Sicherung T2,5A (10x)	Fusible T2,5A (10x)	
21	Stecker	Graveur	
	Gasartumbau-Set 21,23>31	Kit de transformation de gaz 21,23>31	
	Gasartumbau-Set 31>23	Kit de transformation de gaz 31>23	
	Gasartumbau-Set 23>31	Kit de transformation de gaz 23>31	

**List of translations  
Übersetzungsliste**

**Liste des traductions**

Pos	Beschreibung	Denomination	
	Gasartumbau-Set 31>23	Kit de transformation de gaz 31>23	
	Gasartumbau-Set 23>31	Kit de transformation de gaz 23>31	
	Gasartumbau-Set 31>23	Kit de transformation de gaz 31>23	
	Gasartumbau-Set 23>31	Kit de transformation de gaz 23>31	
	Gasartumbau-Set 31>23	Kit de transformation de gaz 31>23	
<b>7</b>	<b>Baugruppe</b>	<b>Groupe de construction</b>	
1	Rücklaufeinheit	Dispositif de retour	
2	Haltefeder	Clip	
3	O-Ring (10x)	O-Ring (10x)	
4	Stopfen	Bouchon	
5	Klammer	Support	
6	O-Ring (10x)	O-ring (10x)	
7	Dichtung	JOINT D'ETANCHEITE GB152T83S	
8	Platte	Frontal	
10	Gummitülle	Tampon en caoutchouc	
11	Schraube	Vis	
12	Befestigungssatz	Joint de fixation	
13	Klammer	Clip	
14	Füllhahn	Purgeur	
15	Umsteuerventil	vanne 3 voies	
16	Schraube	Vis	
17	Motor	Servomoteur	
18	Pumpe DDPWM 15-60 230V 50Hz	Circulateur DDPWM 15-60 230V 50Hz	
19	Klammer	Clip	
20	Dichtung (10x)	Joint (10x)	
21	Entlüftungsventil	Raccord vidange	
22	T-Stück	Raccord en T	
23	Haltefeder (10x)	Ressort (10x)	
24	Bügel (x10)	Epingle (x10)	
25	Sicherheitsventil	Soupape de sécurité	
26	O-Ring (10x)	O-ring 13,87x3,53 (10x)	
27	Stopfen	Bouchon	
28	Pumpenmotor	Moteur de circulateur	
29	Wellrohr	Tuyau flexible	
30	O-Ring (10x)	O'RING 2.62 X 6.02 ID EPDM (10x)	
31	O-Ring 17x4 (10x)	O-ring 17 x4 (10x)	
32	Abdeckung	Couvercle	
<b>7B</b>	<b>Baugruppe</b>	<b>Groupe de construction</b>	
1	Wärmetauscher	Corps de chauffe	
2	Dichtung	JOINT D'ETANCHEITE GB152T83S	
3	Vorlaufeinheit	Dispositif de départ	
4	Schraube	Vis	
5	Gummitülle	Tampon en caoutchouc	
6	Dichtung (10x)	Joint (10x)	
7	Temperaturfühler	Sonde de temperature	
8	O-Ring (10x)	O-ring (10x)	
9	Haltefeder (10x)	Ressort (10x)	
10	Schraube	Vis avec joint	
11	O-Ring (10x)	Joint torique (10x)	
12	Bügel (x10)	Epingle (x10)	
13	Haltefeder	Clip	
14	Stopfen	Bouchon	
15	Adapter	Raccord	
16	T-Stück	Raccord en T	
18	Pumpe DDPWM 15-60 230V 50Hz	Circulateur DDPWM 15-60 230V 50Hz	
19	Klammer	Clip	
21	O-Ring (10x)	O-ring (10x)	



Types of appliances Gerätetypen	Types de chaudières		
Appliance Gerät Chaudière	ordering no. Bestell-Nr. numero de commande	Country Land Pay	remarks Bemerkungen remarques
ZBR16-3 A23 S8723	7712231485948	Bulgaria	
ZWBR35-3 A23 S8723	7712231481948	Bulgaria	
ZBR35-3 A23 S8723	7712231482974	Croatia	
ZBR42-3 A23 S8723	7712231483974	Croatia	
ZSBR16-3 A23 S8723	7712231485974	Croatia	
ZSBR28-3 A23 S8723	7712231484974	Croatia	
ZWBR35-3 A23 S8723	7712231481974	Croatia	
ZBR42-3 A23 S5223	7 712 231 498	Czech Republic	
ZSBR16-3 A23 S5223	7 712 231 507	Czech Republic	
ZSBR28-3 A23 S5223	7 712 231 503	Czech Republic	
ZWBR30-3 A23 S5223	7 713 231 557	Czech Republic	
ZBR35-3 A23 S6123	7 712 231 511	Estonia,Latvia,Lithuania	
ZBR42-3 A23 S6123	7 712 231 497	Estonia,Latvia,Lithuania	
ZSBR16-3 A23 S6123	7 712 231 506	Estonia,Latvia,Lithuania	
ZSBR28-3 A23 S6123	7 712 231 502	Estonia,Latvia,Lithuania	
ZWBR35-3 A23 S6123	7 713 231 560	Estonia,Latvia,Lithuania	
ZBR42-3 A23 S8723	7712231483977	Greece	
ZSBR28-3 A23 S8723	7712231484977	Greece	
ZBR42-3 A23 S8723	7712231483984	Hungary	
ZSBR28-3 A23 S8723	7712231484984	Hungary	
ZWBR35-3 A23 S8723	7712231481984	Hungary	
ZBR35-3 A23 S5323	7 712 231 510	Poland	
ZBR42-3 A23 S5323	7 712 231 496	Poland	
ZBR35-3 A23 S5923	7 712 231 509	Romania	
ZBR42-3 A23 S5923	7 712 231 495	Romania	
ZSBR28-3 A23 S5923	7 712 231 500	Romania	
ZWBR35-3 A23 S5923	7 713 231 558	Romania	
ZBR42-3 A23 S8723	7712231483947	Serbia	
ZWBR35-3 A23 S8723	7712231481947	Serbia	
ZBR35-3 A23 S7323	7 712 231 512	Slovakia	
ZBR42-3 A23 S7323	7 712 231 492	Slovakia	
ZSBR16-3 A23 S7323	7 712 231 508	Slovakia	
ZSBR28-3 A23 S7323	7 712 231 504	Slovakia	
ZWBR35-3 A23 S7323	7 713 231 556	Slovakia	
ZBR35-3 A23 S8723	7712231482975	Slovenia	
ZBR42-3 A23 S8723	7712231483975	Slovenia	
ZSBR28-3 A23 S8723	7712231484975	Slovenia	
ZWBR35-3 A23 S8723	7712231481975	Slovenia	
ZBR42-3 A23 S8723	7712231483986	Ukraine	
ZWBR35-3 A23 S8723	7712231481986	Ukraine	







Bosch Thermotechnik GmbH  
Sophienstraße 30-32  
D-35576 Wetzlar  
[www.bosch-thermotechnology.com](http://www.bosch-thermotechnology.com)