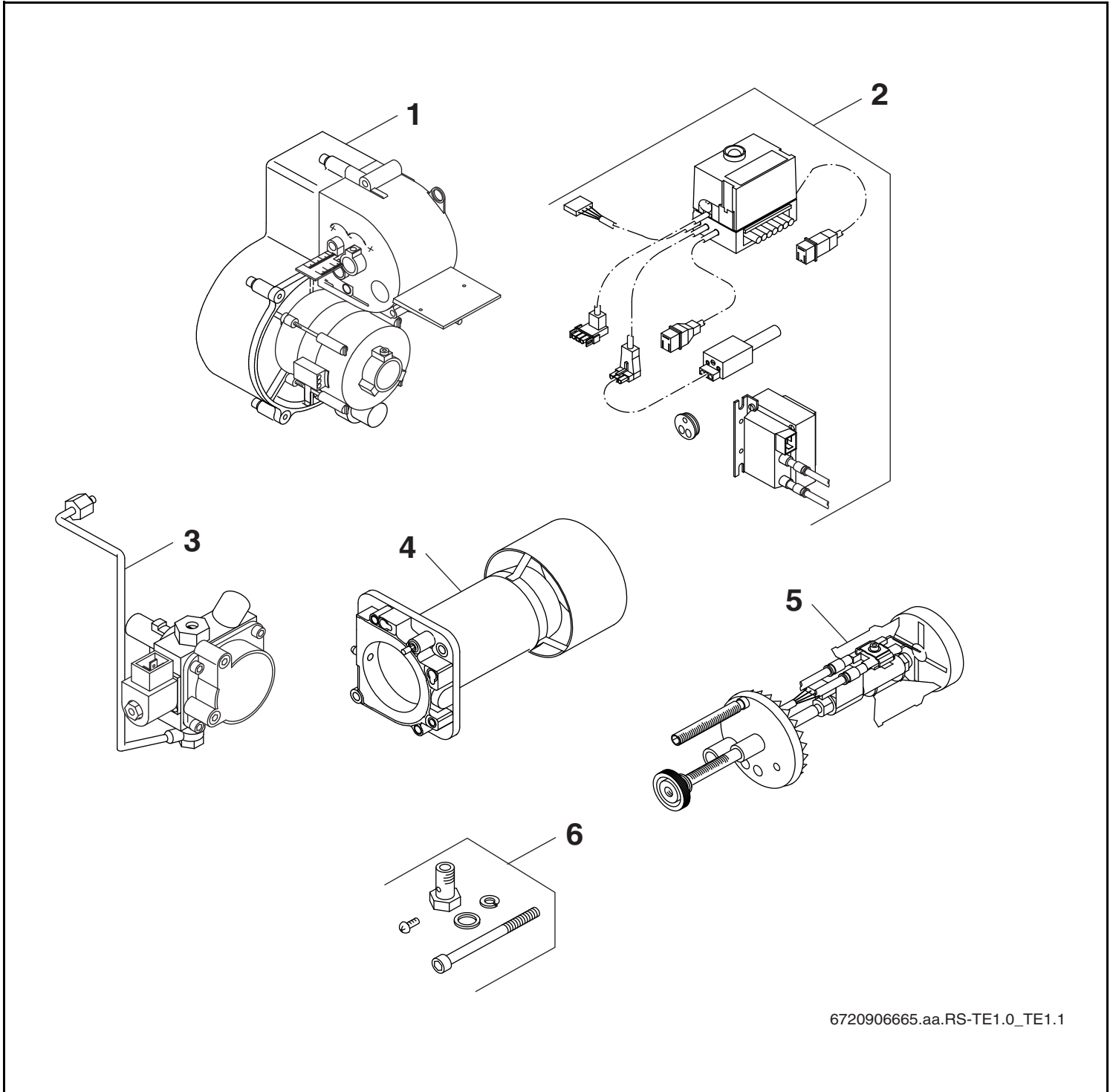


Brenner mit Gebläse Logatop TE 1.0/1.1



6720906665.aa.RS-TE1.0_TE1.1

Buderus

Wichtige Hinweise

- Ersatzteile dürfen nur von einem zugelassenen Installateur eingebaut werden!
- Im Anhang finden Sie:
 - die Übersetzungen aller verwendeten Teilebezeichnungen
 - eine Übersicht der Gerätetypen und Länder, für die diese Ersatzteilliste gilt.

Important notes

- The spare parts may only be installed by an approved installer!
- In the appendix you will find:
 - a list of translations of the names of all parts used
 - a list of the models and countries to which this spare parts list applies.

Indications importantes

- L'installation des pièces de rechange doit être effectuée par un professionnel qualifié!
- Veuillez trouver en annexe:
 - les traductions de toutes les désignations des pièces utilisées
 - une vue globale des types de chaudières et des pays pour lesquels la présente liste des pièces de rechange est valable.

Informações importantes

- Peças de substituição só podem ser montadas por um técnico credenciado!
- Em anexo encontra:
 - as traduções das designações de todas as peças utilizadas.
 - lista dos aparelhos e países para os quais esta lista de peças de substituição é válida.

Avvertenze importanti

- Le parti di ricambio possono essere montate esclusivamente da personale qualificato ed in possesso dei requisiti tecnico-professionali!
- In appendice sono reperibili:
 - traduzione di ogni descrizione relativa alle varie parti di ricambio
 - elenco di sigle e codici, corrispondente ai vari paesi di destinazione.

Indicaciones importantes

- Los repuestos solamente deben ser montados por los servicios técnicos oficiales de la marca!
- En el anexo podrá encontrar:
 - la traducción de todas las denominaciones de piezas empleadas
 - una relación de los tipos de aparato y países en los que se aplica esta lista de repuestos.

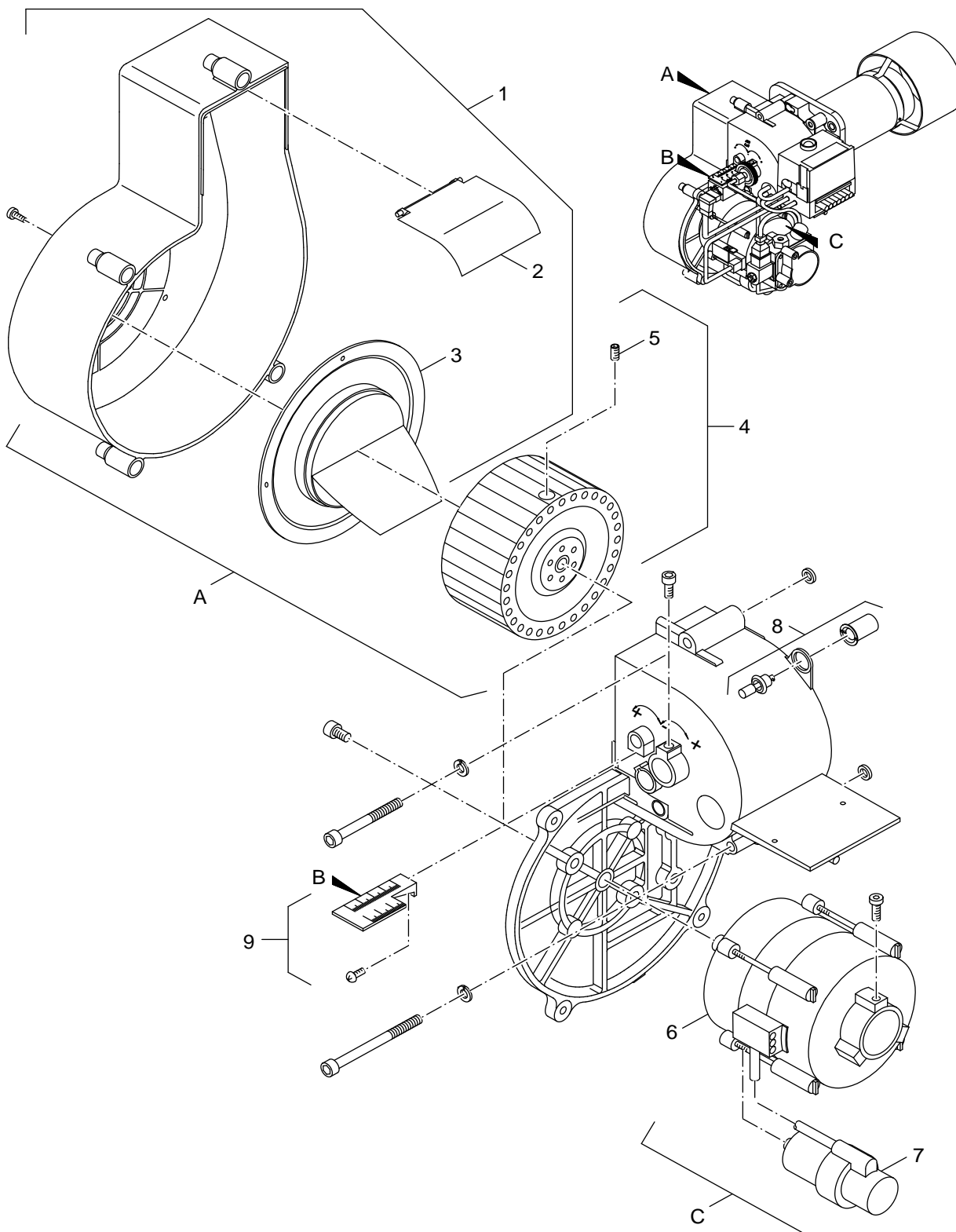
Belangrijke aanwijzing

- Onderdelen mogen alleen door een erkend installateur worden vervangen!
- In de bijlage vindt u:
 - de vertalingen van de gebruikte onderdelentekeningen
 - een overzicht van toesteltypen en de landen waarvoor deze onderdelenlijst bedoeld is.

Önemli Bilgiler

- Yedek parçalar sadece yetkili tesisatçılar tarafından monte edilebilir!
- Aşağıdaki bilgileri ekli olarak bulabilirsiniz:
 - Tüm kullanılan parça tanımlarının tercümelemleri
 - Bu yedek parça listesinin geçerli olduğu tüm cihaz çeşitleri ve ülkelerin özeti.

Ersatzteilliste
Spare parts list



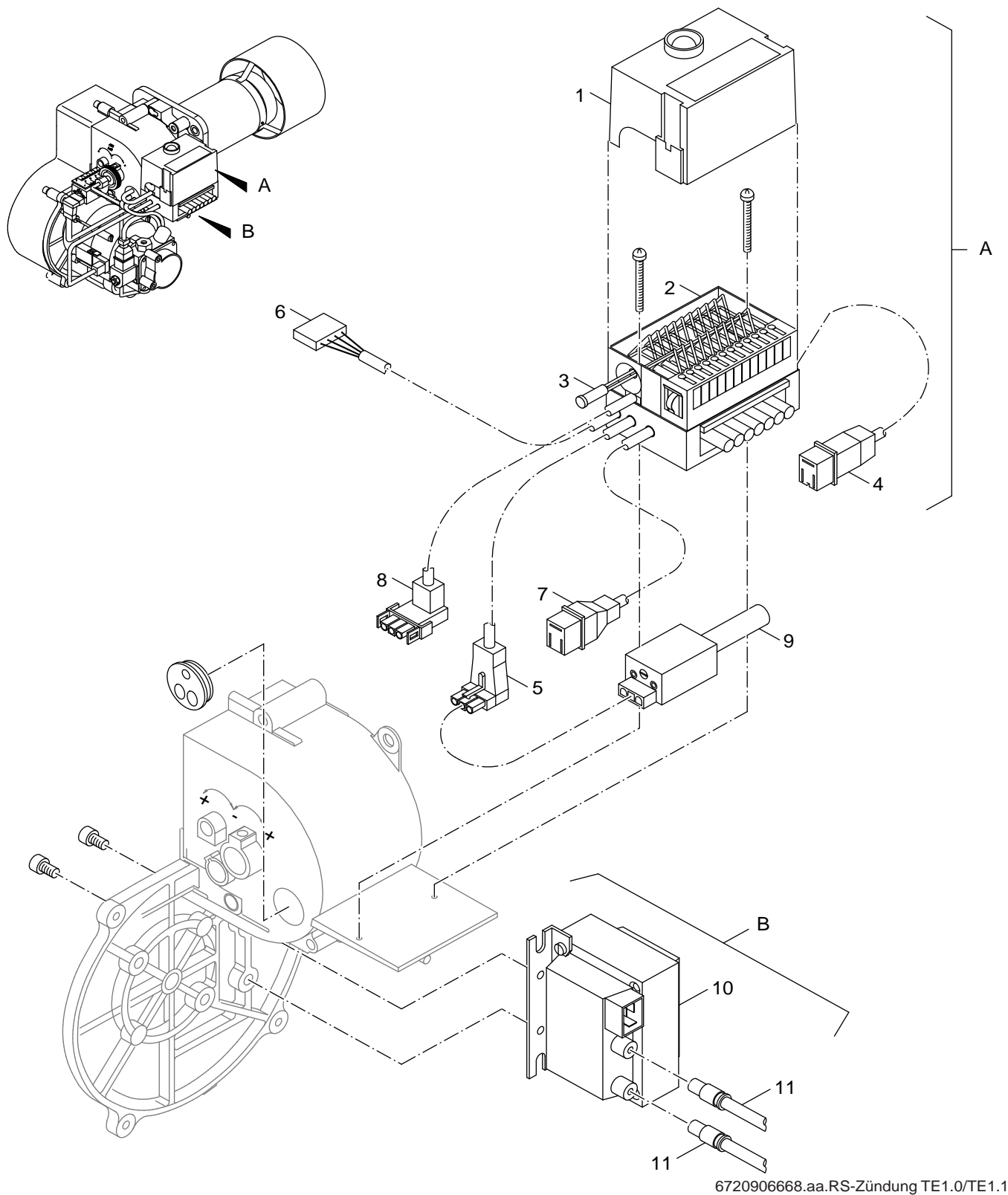
6720906667.aa.RS-Gebläse TE1.0/TE1.1

Gebläse
fan

Brenner mit Gebläse
Logatop TE 1.0/1.1

1

Ersatzteilliste
Spare parts list

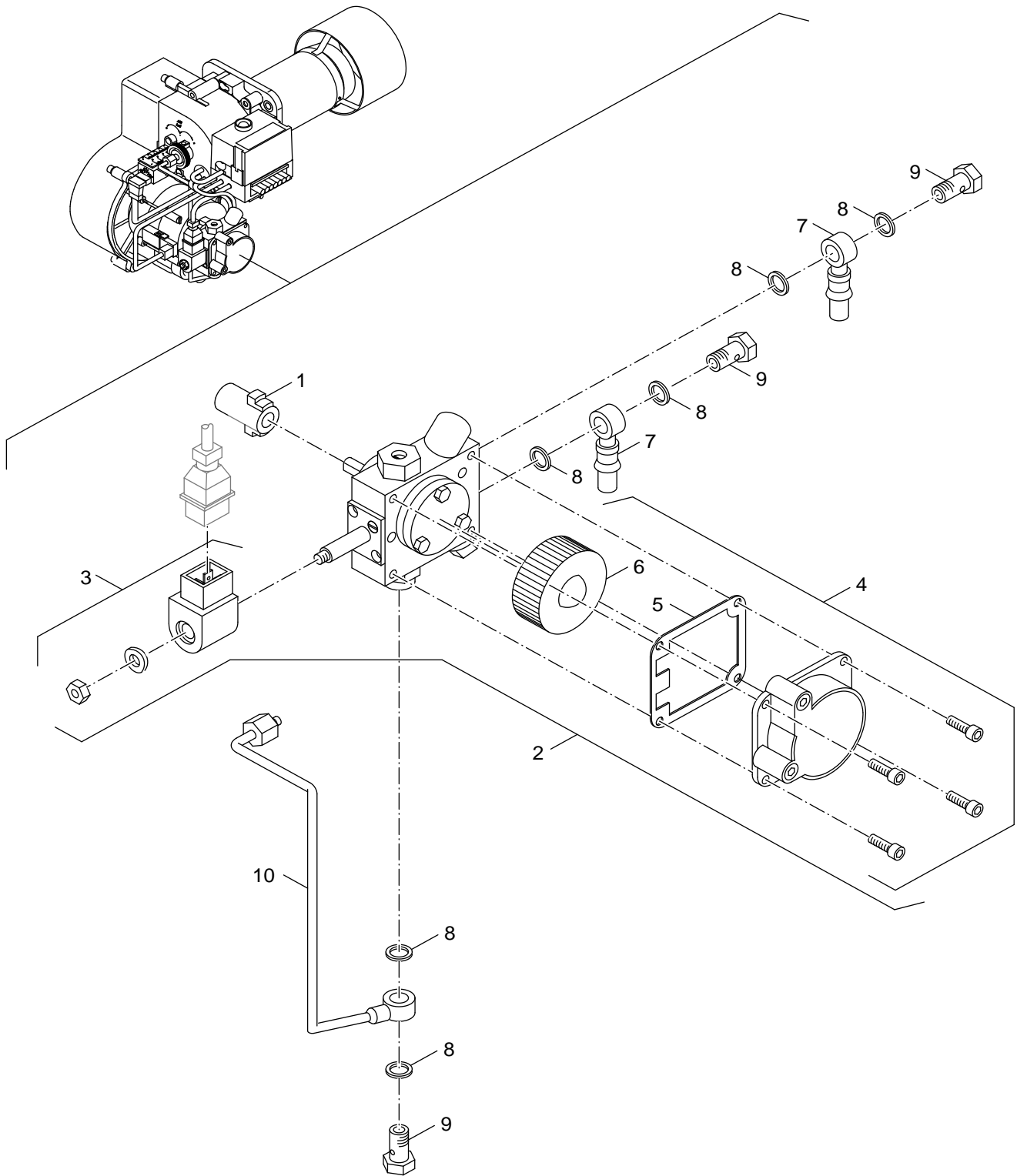


Zündeinrichtung
ignition device

Brenner mit Gebläse
Logatop TE 1.0/1.1

2

Ersatzteilliste
Spare parts list



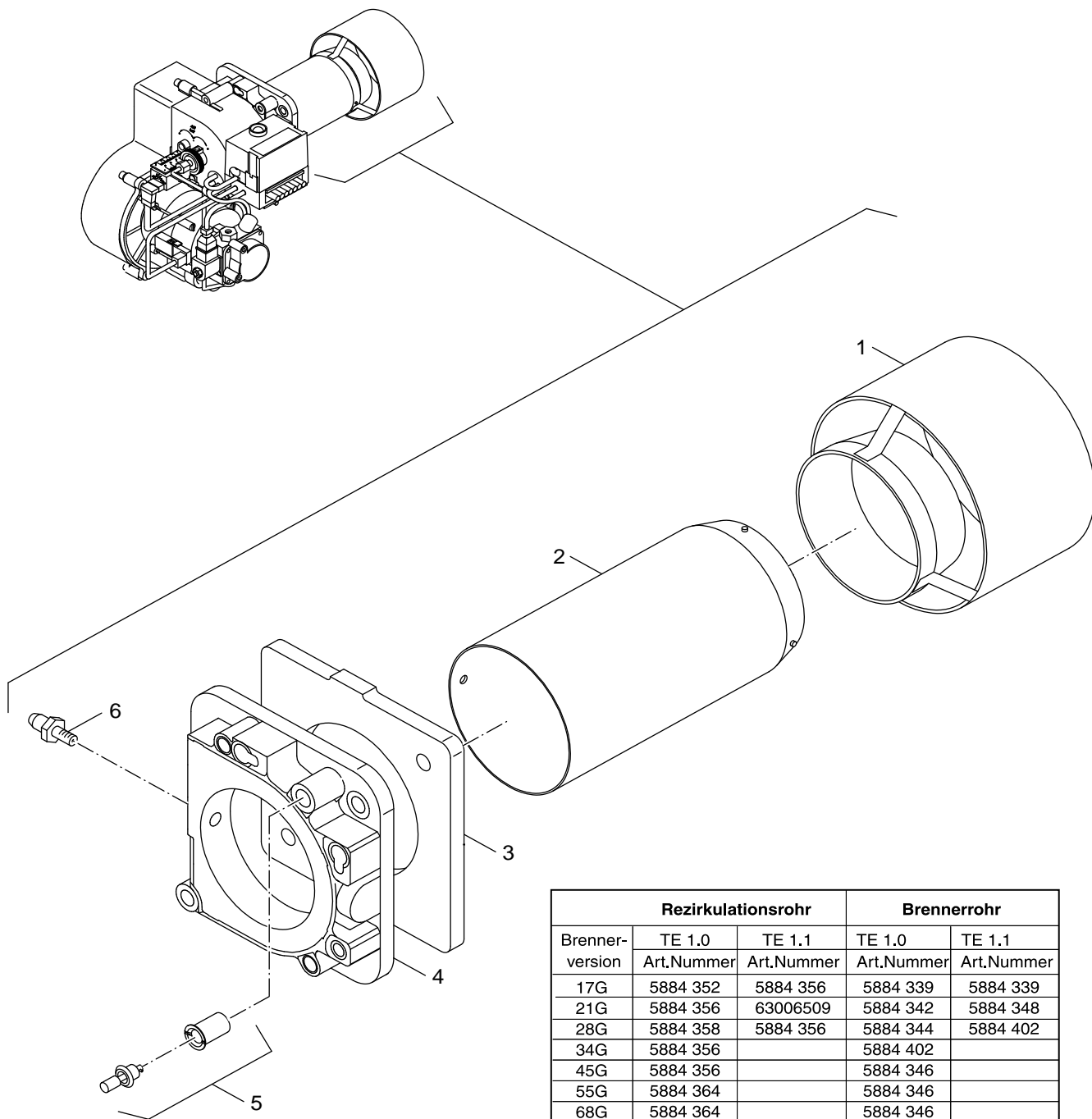
6720906669.aa.RS-Ölpumpe TE1.0/TE1.1

Ölpumpe
oil pump

Brenner mit Gebläse
Logatop TE 1.0/1.1

3

Ersatzteilliste
Spare parts list



Brenner- version	Rezirkulationsrohr		Brennerrohr	
	TE 1.0 Art.Nummer	TE 1.1 Art.Nummer	TE 1.0 Art.Nummer	TE 1.1 Art.Nummer
17G	5884 352	5884 356	5884 339	5884 339
21G	5884 356	63006509	5884 342	5884 348
28G	5884 358	5884 356	5884 344	5884 402
34G	5884 356		5884 402	
45G	5884 356		5884 346	
55G	5884 364		5884 346	
68G	5884 364		5884 346	
17S	5884 354	5884 354	5884 340	5884 339
21S	5884 354	5884 352	5884 348	5884 402
28S	5884 354	5884 360	5884 342	5884 402
34S	5884 352		5884 404	
43S	5884 361		5884 406	
55S	5884 362		5884 408	
68S	5884 266		5884 408	

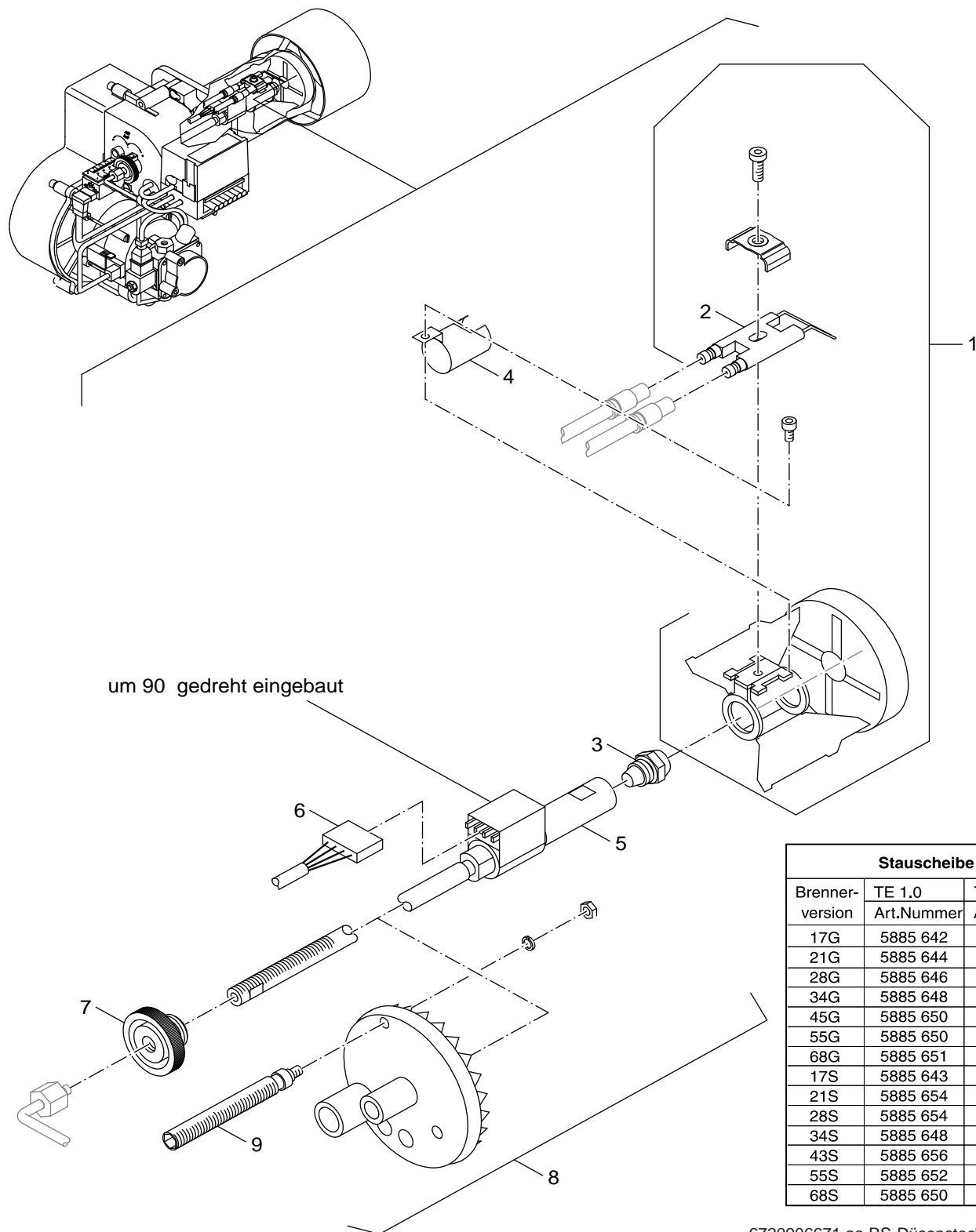
6720906670.aa.RS-Brennerrohr TE1.0/TE1.1

Brennerrohr
blast tube

Brenner mit Gebläse
Logatop TE 1.0/1.1

4

Ersatzteilliste
Spare parts list



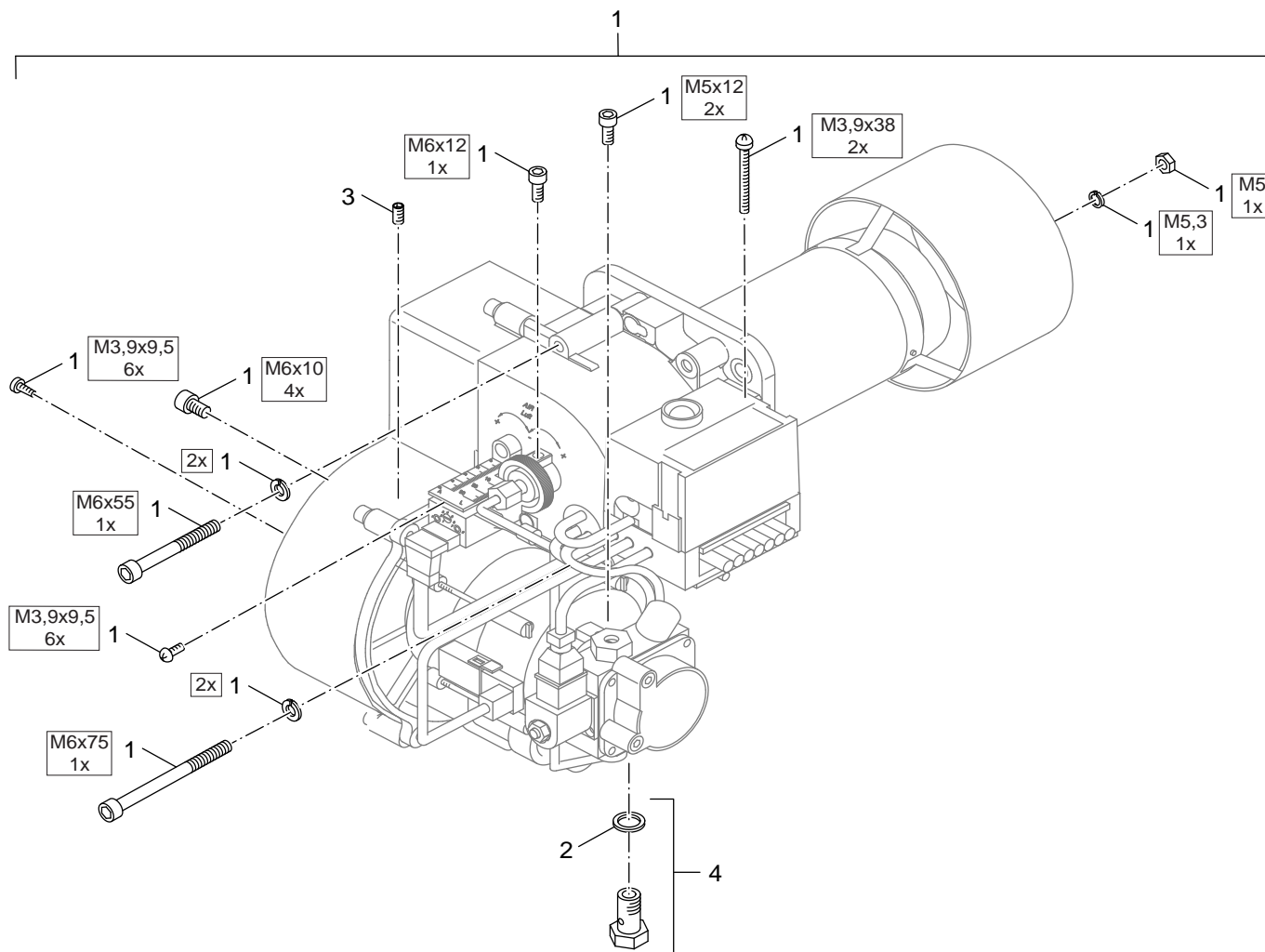
6720906671.aa.RS-Düsenstock TE1.0/TE1.1

Düsenstock
blast tube connection

Brenner mit Gebläse
Logatop TE 1.0/1.1

5

Ersatzteilliste
Spare parts list



6720906672.aa.RS-Montagematerial TE1.0/TE1.1

Montagematerial
 installation material

Brenner mit Gebläse
Logatop TE 1.0/1.1

6

Übersetzungsliste
List of translations

Pos	Description
1 Element of construction	
1	Housing half I C AC
2	Air flap
3	Inlet air duct I
4	Fan impeller 108x52
5	Grub screw DIN913 M6x6 45H
6	Motor 90 Watt
7	Capacitor 3µF
8	Pressure fastener
9	Scale angle, 1 Piece
2 Element of construction	
1	Burner control unit LOA 24.171B27
2	Base
3	Signal lights, green, 5 Piece
4	Connecting cable for Ignition
5	Cable 350mm
6	Connecting cable for oil heater, 445
7	Connecting cable for solenoid valve,
8	Connecting cable for Motor
9	IR-flicker detector IRD 1010Axi white
10	Ignition transformer Oil
11	Ignition cable 420mm silicon, 2 Piece
3 Element of construction	
1	clutch white (2x)
2	Oil pump Suntec AS47A Rev 4
3	solenoid coil Suntec 220-240V/50-60Hz
4	Cover kit for SUNTEC pump
5	gasket oil pump AS 47 (2x)
6	filter oil pump A70 Rev.3 AS 47 (2x)
7	Oil hose 1/8" NW 4x1000
8	Cu seal ring 14/10x2 (50x)
9	Retrofitted TE-OE
10	Oil pipe
4 Element of construction	
1	Recirculation pipe
2	Blast tube
3	Flange gasket
4	Flange without pressure test nozzle
5	Pressure fastener
6	Pressure test nipple 5 pc.
5 Element of construction	
1	Sensor plate
2	Ignition electrode TE 1.0 17-34
3	oil nozzle 0,85gph 60Gr LN Danfoss
4	Protective bushing
5	Oil pre-heater 311 long
6	Connecting cable for oil heater, 445
7	Knurled nut
8	Control plate
9	Adjusting spindle
6 Element of construction	
1	Installation material kit
2	Cu seal ring 14/10x2 (50x)
3	Grub screw DIN913 M6x6 45H
4	Retrofitted TE-OE
	Con kit TE1,0-17G on TE1,1-17G
	Con kit TE1,0-17S on TE1,1-17S

Bosch Thermotechnik GmbH
Sophienstraße 30-32
D-35576 Wetzlar
www.buderus.de

Buderus