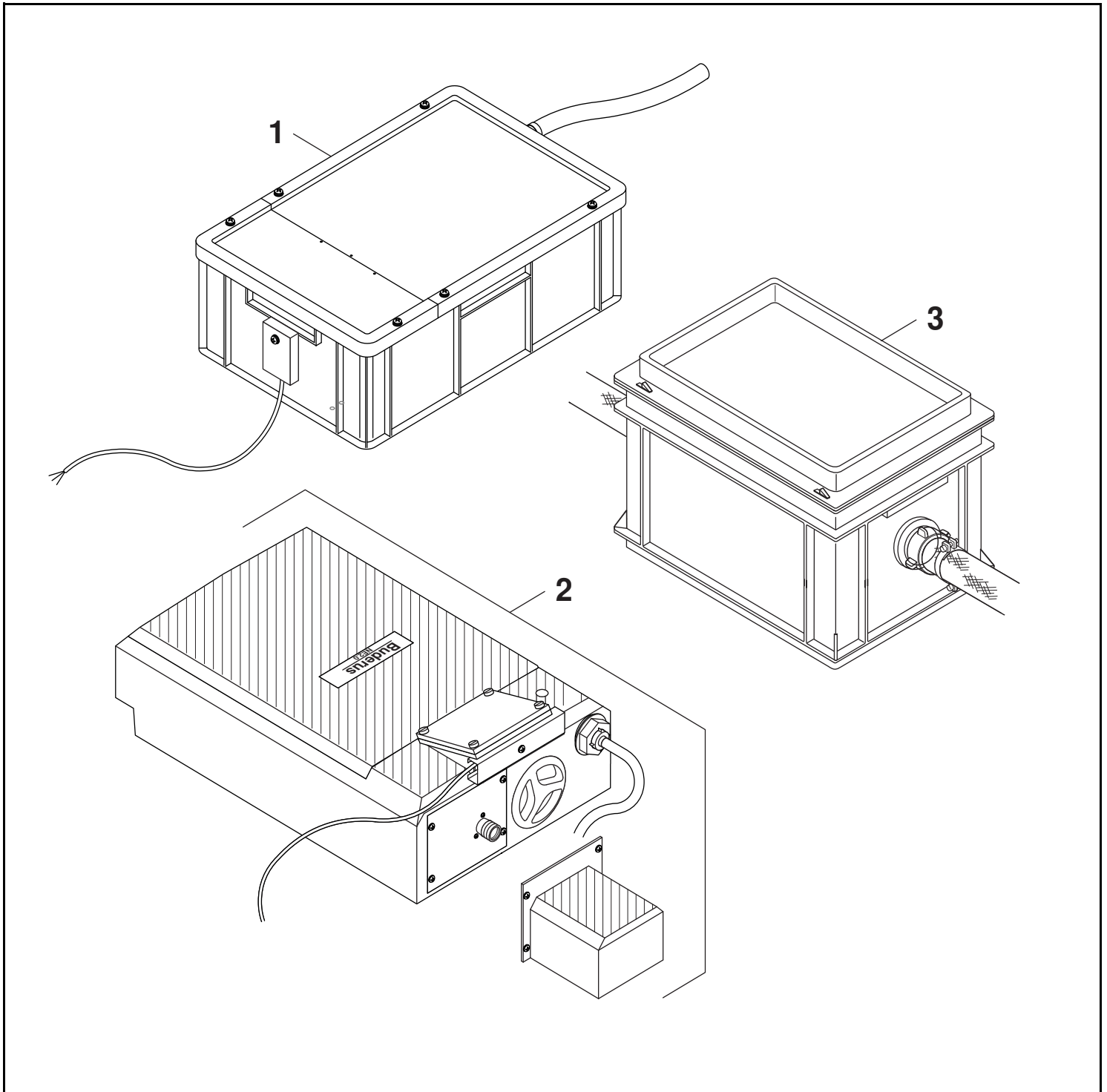


# Neutralisationseinrichtung NE0.1 / NE1.1 / NE2.0



# Buderus



### Wichtige Hinweise

- Ersatzteile dürfen nur von einem zugelassenen Installateur eingebaut werden!
- Im Anhang finden Sie:
  - die Übersetzungen aller verwendeten Teilebezeichnungen
  - eine Übersicht der Gerätetypen und Länder, für die diese Ersatzteilliste gilt.

### Important notes

- The spare parts may only be installed by an approved installer!
- In the appendix you will find:
  - a list of translations of the names of all parts used
  - a list of the models and countries to which this spare parts list applies.

### Indications importantes

- L'installation des pièces de rechange doit être effectuée par un professionnel qualifié!
- Veuillez trouver en annexe:
  - les traductions de toutes les désignations des pièces utilisées
  - une vue globale des types de chaudières et des pays pour lesquels la présente liste des pièces de rechange est valable.

### Avvertenze importanti

- Le parti di ricambio possono essere montate esclusivamente da personale qualificato ed in possesso dei requisiti tecnico-professionali!
- In appendice sono reperibili:
  - traduzione di ogni descrizione relativa alle varie parti di ricambio
  - elenco di sigle e codici, corrispondente ai vari paesi di destinazione.

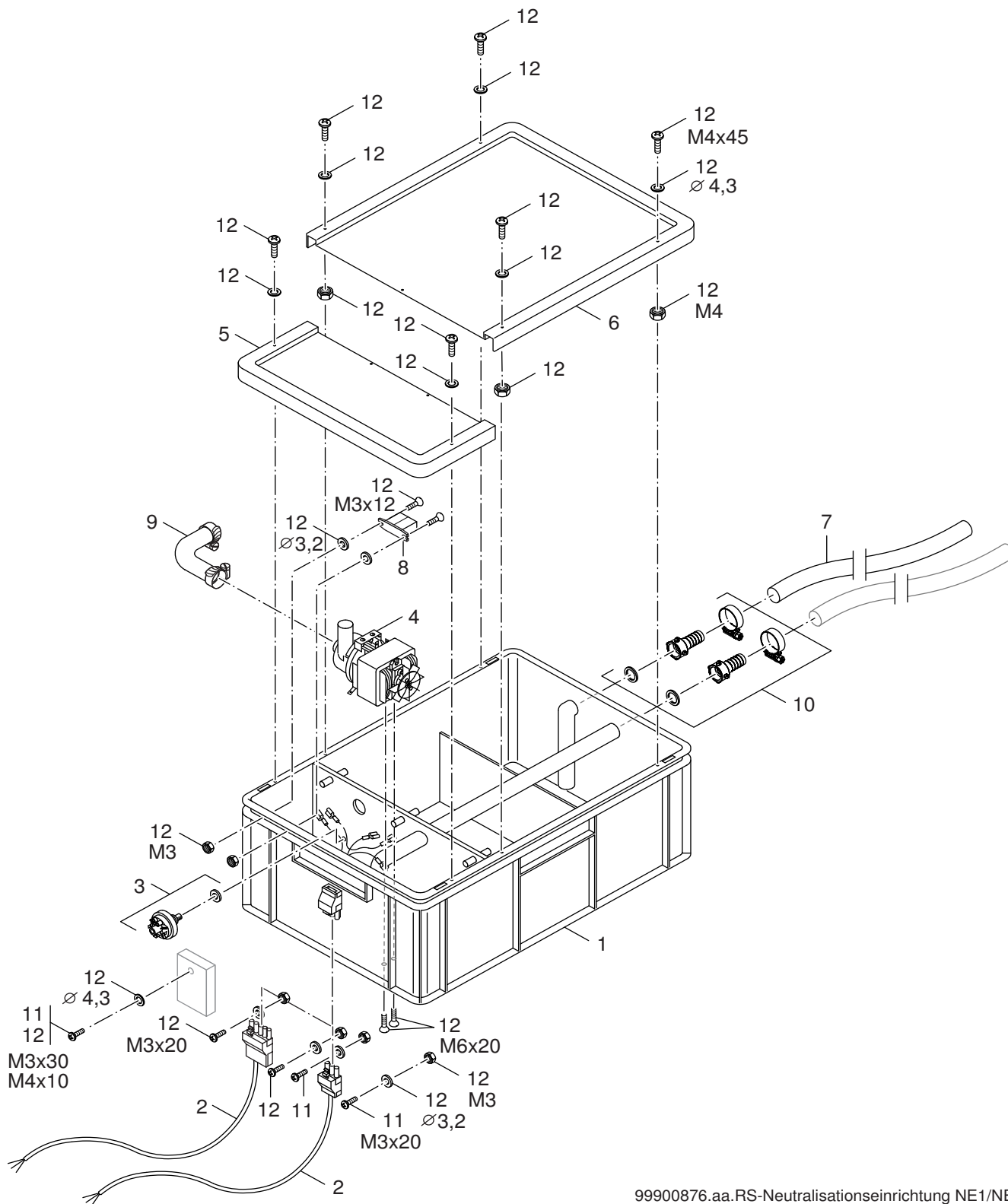
### Indicaciones importantes

- Los repuestos solamente deben ser montados por los servicios técnicos oficiales de la marca!
- En el anexo podrá encontrar:
  - la traducción de todas las denominaciones de piezas empleadas
  - una relación de los tipos de aparato y países en los que se aplica esta lista de repuestos.

### Belangrijke aanwijzing

- Onderdelen mogen alleen door een erkend installateur worden vervangen!
- In de bijlage vindt u:
  - de vertalingen van de gebruikte onderdelentekeningen
  - een overzicht van toesteltypen en de landen waarvoor deze onderdelenlijst bedoeld is.

**Ersatzteilliste**  
**Spare parts list**



99900876.aa.RS-Neutralisationseinrichtung NE1/NE1.1

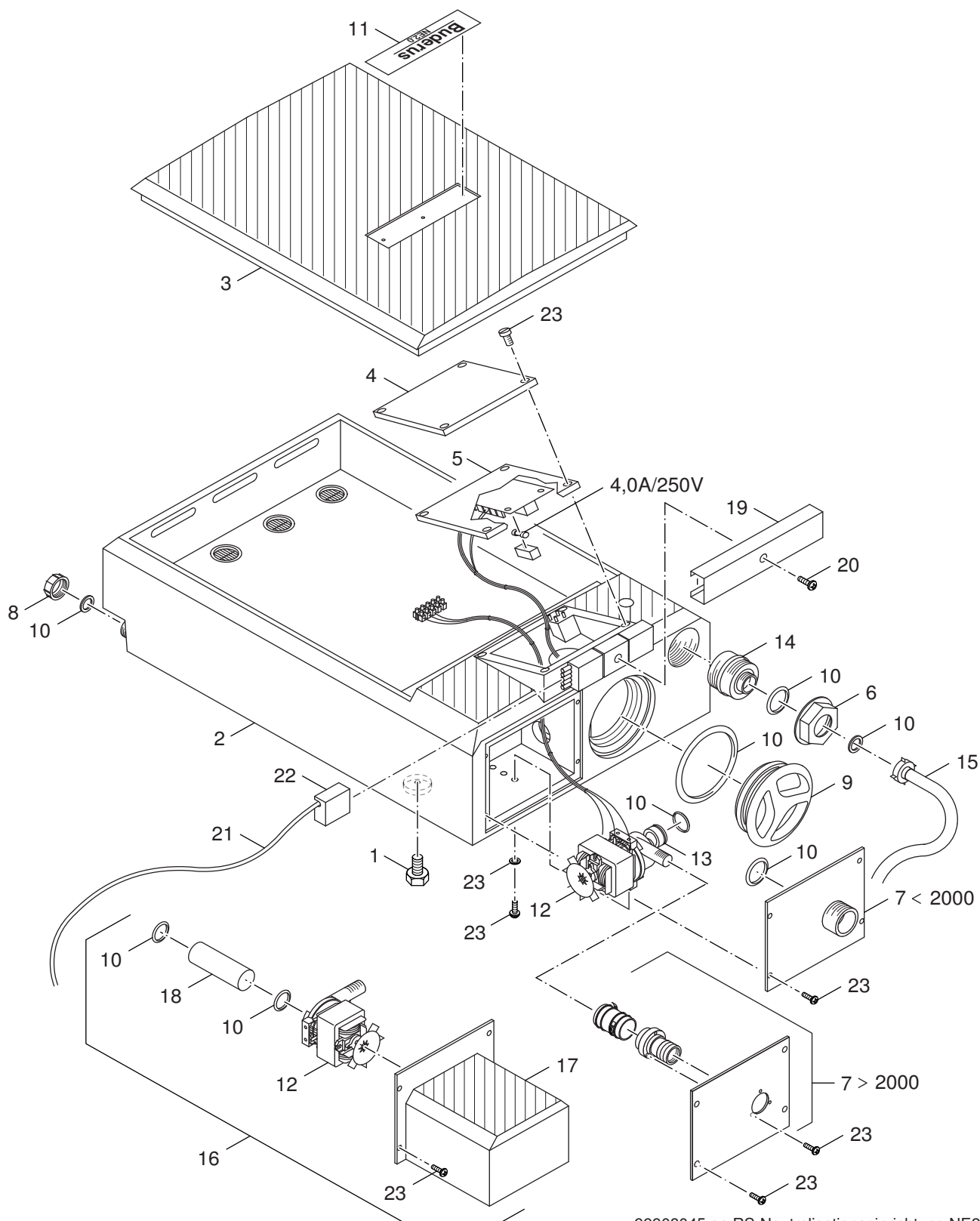
Neutralisationseinrichtung NE 1 / NE 1.1  
 neutralization NE 1 / NE 1.1

**Neutr-Einricht NE1.1**

**1**

Pos	Bezeichnung description	S-Nr	Bestell-Nr. ordering no.	PG	Gasart gas type	Neutr-Einricht NE1.1																			Bemerkungen remarks		
1	Behälter für NE1.1 V2 (=2 Druckschalter)		63045221	56		■																					
1	Kondensatbehälter NE 1.1 V1		7 747 015 848	57		■																					
2	Anschlusskabel NE 1.1		8133360	39		■																					
2	Anschlusskabel NE1.1 V2 / NE2.0		8133362	36		■																					
3	Druckschalter für NE1.1 everp		7 747 012 679	41		■																					
4	Pumpe Typ BE 50 C 5-220V 50HZ 150W		67902966	50		■																					
5	Behälterdeckel NE 1.1(hinten)		8133442	28		■																					
6	Behälterdeckel NE 1.1 (vorne)		8133444	32		■																					
7	Schlauch 19x3,5x1000mm (Kondensatzulauf)		7115124	29		■																					
8	Relais 230V AC 250V AC/10A everp		7 747 012 496	41		■																					
9	Anschlußbögen für Pumpe NE1.1		63040463	41		■																					
10	Anschluß-Set 3/4"		67900382	39		■																					
11	Befestigungs-Set Neutra NE1.1 V1		7 747 026 472			■																					
12	Befestigungs-Set Neutra NE1.1 V2		7 747 026 473			■																					
	Neutralisationsmittel (10kg Eimer)		7115120			■																					
Neutr-Einricht NE1 / NE1.1																Neutralisation NE 1 / NE 1.1 neutralization NE 1 / NE 1.1						<b>1</b>					

**Ersatzteilliste**  
**Spare parts list**



99908045.aa.RS-Neutralisationseinrichtung NE2.0

Neutralisationseinrichtung NE 2.0  
neutralization NE 2.0

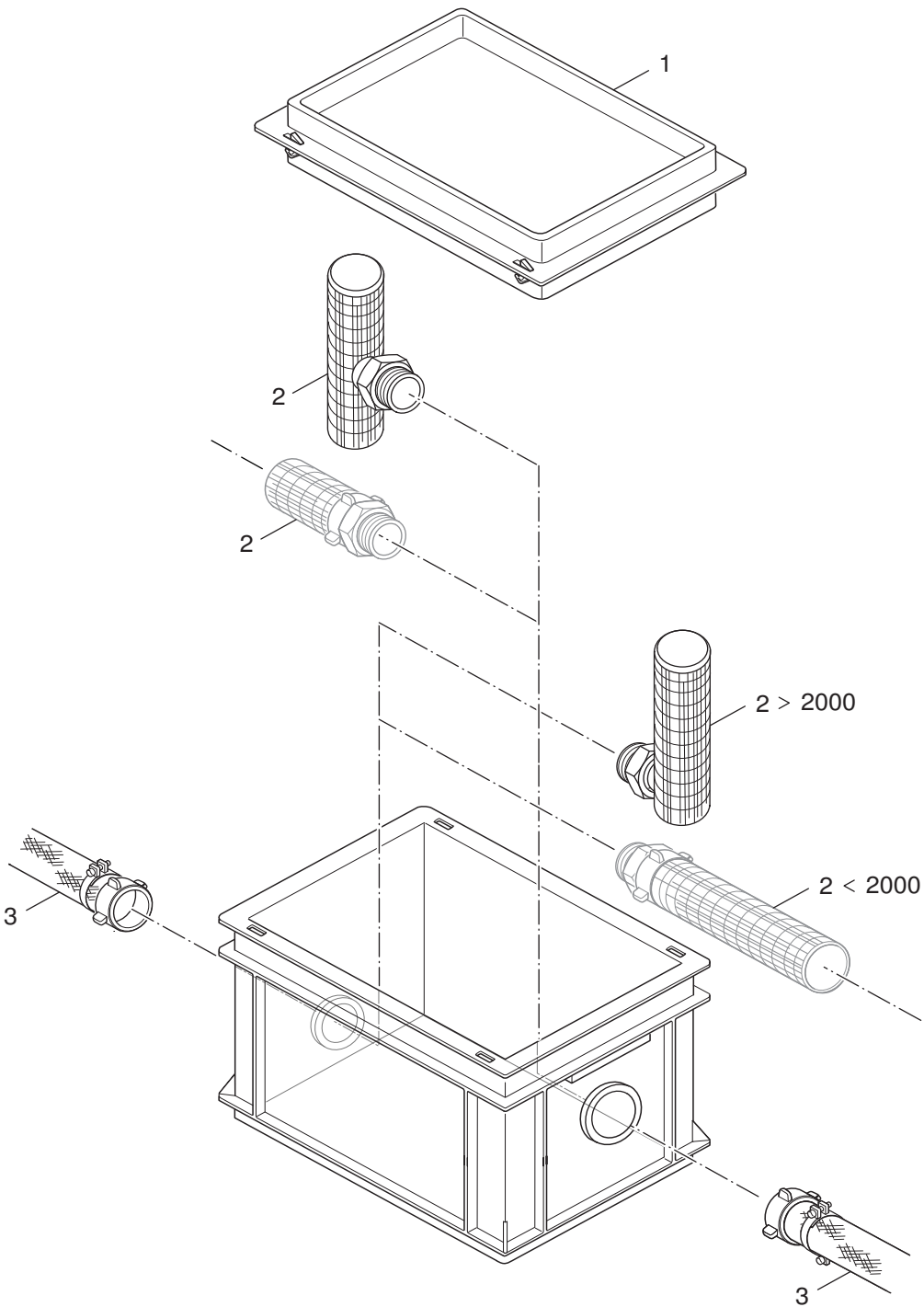
**Neutr-Einricht NE2.0**

**2**

Pos	Bezeichnung description	S-Nr	Bestell-Nr. ordering no.	PG	Gasart gas type	Neutr-Einricht NE2.0														Bemerkungen remarks
1	Gerätefuss M8x27 NE2.0		7115156	17		■														
2	Kondensatbehälter NE 2.0		7 747 015 847	75		■														
3	Deckel Behälter NE2.0		7115160	45		■														
4	Deckel Elektronik NE2.0		7115150	41		■														
5	Deckel m.Elektronik Ne2.0		7115152	57		■														
6	Überwurfmutter D68 NE2.0		7115154	25		■														
7	Deckel Pumpenraum NE2.0		7115168	38		■														
8	Kappe 1" NE2.0		7115162	19		■														
9	Reinigungsdeckel NE2.0		7115164	32		■														
10	Dichtungssatz NE2.0		7115166	28		■														
11	Geräteschild NE2.0		5340604	15		■														
12	Pumpe Typ BE 50 C 5-220V 50HZ 150W		67902966	50		■														
13	Rückschlagklappe NE2.0		7115142	20		■														
14	Übergang 19-40 NE2.0		7115170	20		■														
15	Schlauch DN19x2500mm NE2.0		7115172	39		■														
16	Druckerhöhungsmodul NE2.0		8133356			■														
17	Gehäuse Druckerhöhungsmodul NE2.0		8133358	51		■														
18	Verbindungsrohr Pumpe NE2.0		7115174	18		■														
19	Abdeckschiene NE2.0		7115176	31		■														
20	Schraube M4x12 A3K selbstfurchend		5947714	01		■														
21	Anschlusskabel NE1.1 V2 / NE2.0		8133362	36		■														
22	Steckerteil 5-Polig AW52 everp		63030426	18		■														
23	Montagematerial NE2.0		67900490	12		■														
	Neutralisationsmittel (10kg Eimer)		7115120			■														

<b>Neutr-Einricht NE2.0</b>															Neutralisationseinrichtung NE 2.0 neutralization NE 2.0					<b>2</b>
-----------------------------	--	--	--	--	--	--	--	--	--	--	--	--	--	--	--	--	--	--	--	----------

Ersatzteilliste  
Spare parts list



1020944.aa.RS-Neutralisationseinrichtung NE0.1

Neutralisationseinrichtung NE 0.1  
neutralization NE 0.1

Neutr-Einricht NE0.1

3



Pos	Bezeichnung description	S-Nr	Bestell-Nr. ordering no.	PG	Gasart gas type	Neutr-Einricht NE0.1	Neutr-Einricht NE0.1														Bemerkungen remarks	
1	Deckel oben NE 0.1		63015907	41		■	■															
2	Set-Filterrohre NE 0.1 V2 (eingesteckt)		63038062	44		■	■															
3	Zu-/Ablauf-Stutzen NE 0.1		63015904	41		■	■															
	Neutralisationsmittel (10kg Eimer)		7115120			■	■															
	Schlauch 19x3,5x1000mm (Kondensatzulauf)		7115124	29		■	■															
<b>Neutr-Einricht NE0.1</b>																		Neutralisationseinrichtung NE 0.1 neutralization NE 0.1				<b>3</b>

**Übersetzungsliste**  
**List of translations**

Pos	Description				
<b>1</b>	<b>Element of construction</b>				
1	box for NE1.1 V2 everp				
2	Connecting cable				
3	pressure switch for NE1.1 everp				
4	Pump type BE 50 C 5-220V 50HZ 150W				
5	Cover for holders NE 1,1 small				
6	Cover for holders NE 1,1 large				
7	Hose 19x3.5x1000 (condensate supply)				
8	Relay 230V AC 250V AC/10A everp				
9	CONNECTION ELBOW FOR PUMP NE1.1				
10	Connection kit 3/4"				
11	Fixing set				
12	Fixing set				
	Neutralisation agent (10kg bucket)				
<b>2</b>	<b>Element of construction</b>				
1	Device foot M8x27				
2	condensatbox NE 2.0				
3	Cover for holders Ne2.0				
4	Cover for electronics Ne2.0				
5	Cover with electronics Ne2.0				
6	Union nut D68				
7	Cover pump chamber Ne2.0				
8	Cap 1"				
9	Clean-out cover Ne2.0				
10	Gasket kit Ne2.0				
11	Device label NE 2,0				
12	Pump type BE 50 C 5-220V 50HZ 150W				
13	Check valve for NE 2.0				
14	Transition 19-40 Ne2,0				
15	Hose DN19x2500				
16	Pressure raise module NE 2.0				
17	Housing for pressure increase module NE				
18	Connection pipe pump NE 2.0				
19	Protective rails NE 2.0				
20	Screw M4x12 A3K self-furrowing				
21	Connecting cable f neutra NE 2,0				
22	Connector part 5-pin AW52				
23	Installation material NE 2.0				
	Neutralisation agent (10kg bucket)				
<b>3</b>	<b>Element of construction</b>				
1	Cover NE 0,1				
2	Filter pipe NE0.1 V2 inserted				
3	Standpipe supply air/waste air NE 0,1				
	Neutralisation agent (10kg bucket)				
	Hose 19x3.5x1000 (condensate supply)				



Bosch Thermotechnik GmbH  
Sophienstraße 30-32  
D-35576 Wetzlar  
[www.bosch-thermotechnology.com](http://www.bosch-thermotechnology.com)