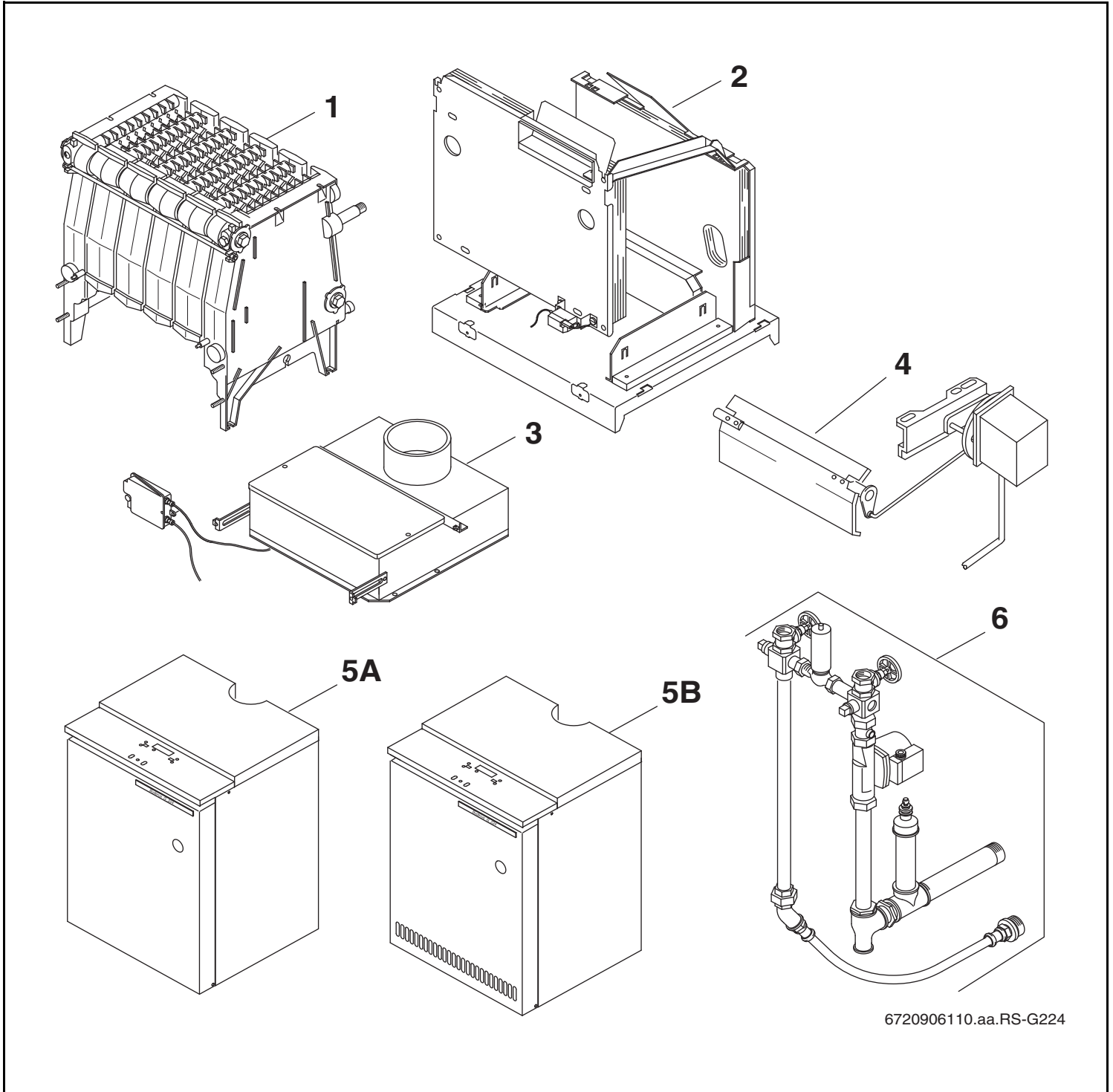


G224E/L/LP

33-64kW



Buderus

Wichtige Hinweise

- Ersatzteile dürfen nur von einem zugelassenen Installateur eingebaut werden!
- Im Anhang finden Sie:
 - die Übersetzungen aller verwendeten Teilebezeichnungen
 - eine Übersicht der Gerätetypen und Länder, für die diese Ersatzteilliste gilt.

Important notes

- The spare parts may only be installed by an approved installer!
- In the appendix you will find:
 - a list of translations of the names of all parts used
 - a list of the models and countries to which this spare parts list applies.

Indications importantes

- L'installation des pièces de rechange doit être effectuée par un professionnel qualifié!
- Veuillez trouver en annexe:
 - les traductions de toutes les désignations des pièces utilisées
 - une vue globale des types de chaudières et des pays pour lesquels la présente liste des pièces de rechange est valable.

Informações importantes

- Peças de substituição só podem ser montadas por um técnico credenciado!
- Em anexo encontra:
 - as traduções das designações de todas as peças utilizadas.
 - lista dos aparelhos e países para os quais esta lista de peças de substituição é válida.

Avvertenze importanti

- Le parti di ricambio possono essere montate esclusivamente da personale qualificato ed in possesso dei requisiti tecnico-professionali!
- In appendice sono reperibili:
 - traduzione di ogni descrizione relativa alle varie parti di ricambio
 - elenco di sigle e codici, corrispondente ai vari paesi di destinazione.

Indicaciones importantes

- Los repuestos solamente deben ser montados por los servicios técnicos oficiales de la marca!
- En el anexo podrá encontrar:
 - la traducción de todas las denominaciones de piezas empleadas
 - una relación de los tipos de aparato y países en los que se aplica esta lista de repuestos.

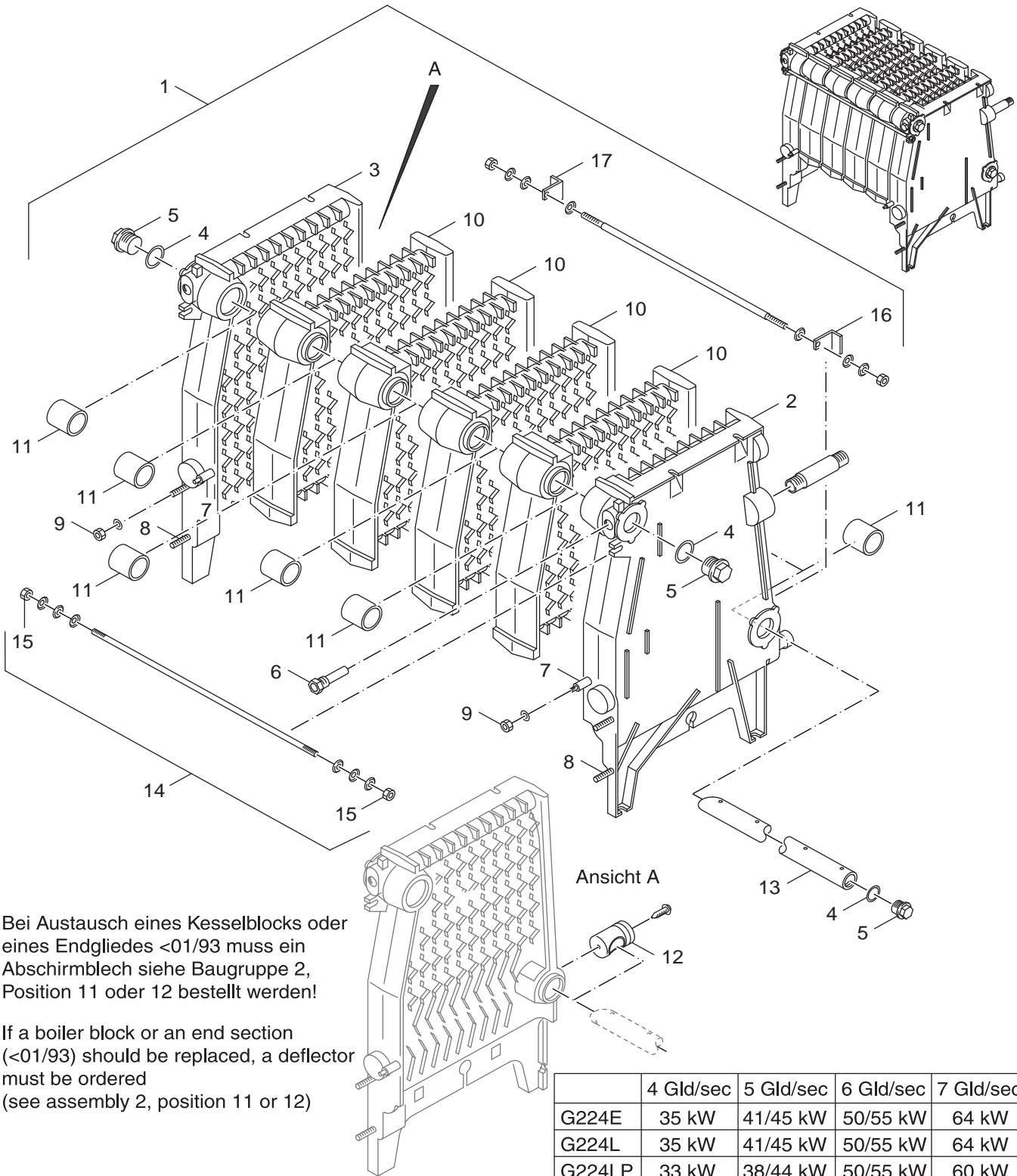
Belangrijke aanwijzing

- Onderdelen mogen alleen door een erkend installateur worden vervangen!
- In de bijlage vindt u:
 - de vertalingen van de gebruikte onderdelentekeningen
 - een overzicht van toesteltypen en de landen waarvoor deze onderdelenlijst bedoeld is.

Önemli Bilgiler

- Yedek parçalar sadece yetkili tesisatçılar tarafından monte edilebilir!
- Aşağıdaki bilgileri ekli olarak bulabilirsiniz:
 - Tüm kullanılan parça tanımlarının tercümelemleri
 - Bu yedek parça listesinin geçerli olduğu tüm cihaz çeşitleri ve ülkelerin özeti.

Ersatzteilliste
Spare parts list



Bei Austausch eines Kesselblocks oder eines Endgliedes <01/93 muss ein Abschirmblech siehe Baugruppe 2, Position 11 oder 12 bestellt werden!

If a boiler block or an end section (<01/93) should be replaced, a deflector must be ordered (see assembly 2, position 11 or 12)

	4 Gld/sec	5 Gld/sec	6 Gld/sec	7 Gld/sec
G224E	35 kW	41/45 kW	50/55 kW	64 kW
G224L	35 kW	41/45 kW	50/55 kW	64 kW
G224LP	33 kW	38/44 kW	50/55 kW	60 kW

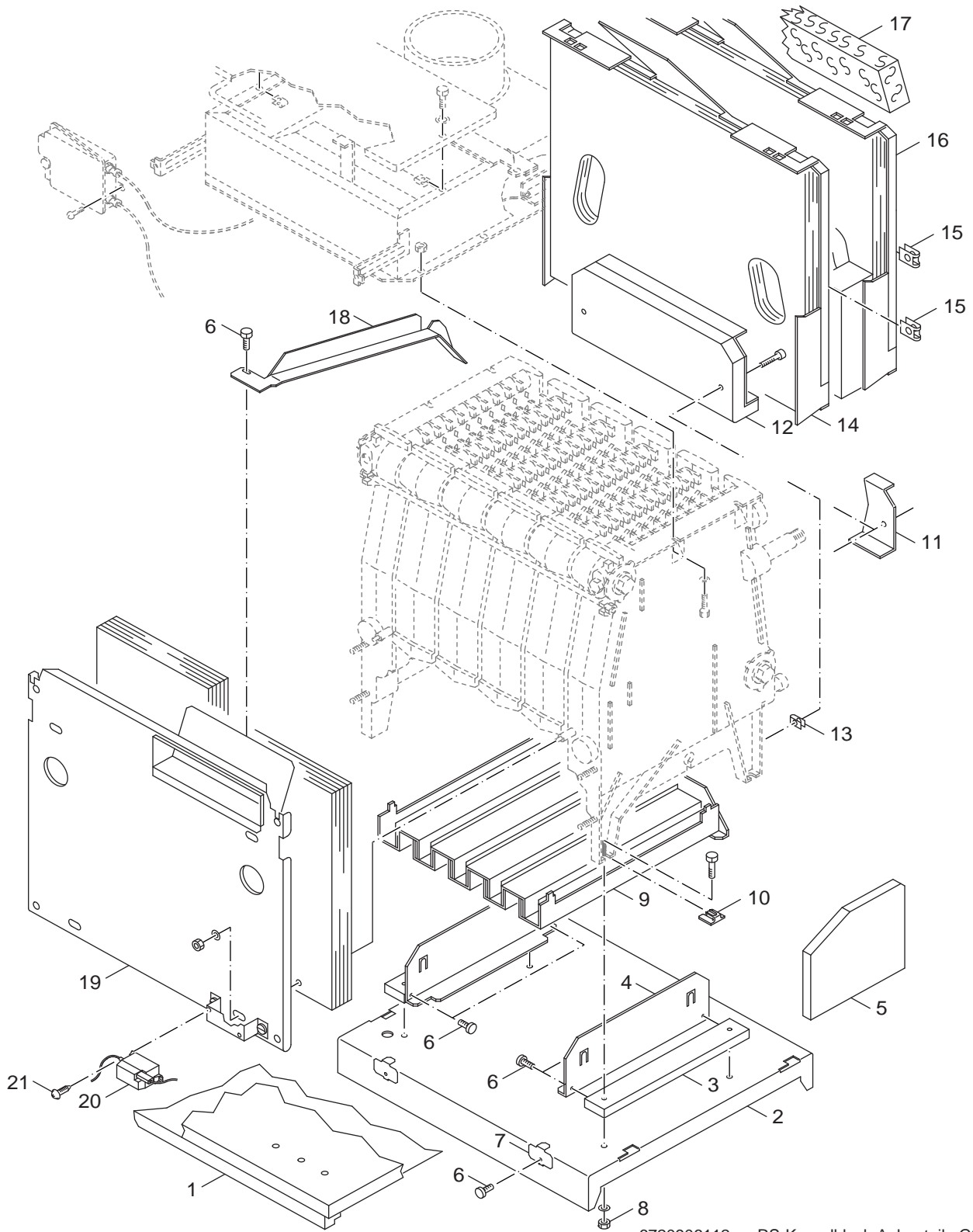
6720906111.ab.RS-Kesselblock G224

Kesselblock
Boiler block

G224E/L/LP
33-64kW

1

Ersatzteilliste
Spare parts list



6720906112.aa.RS-Kesselblock-Anbauteile G224

Kesselblock-Anbauteile
Boiler block attachment

G224E/L/LP
33-64kW

2

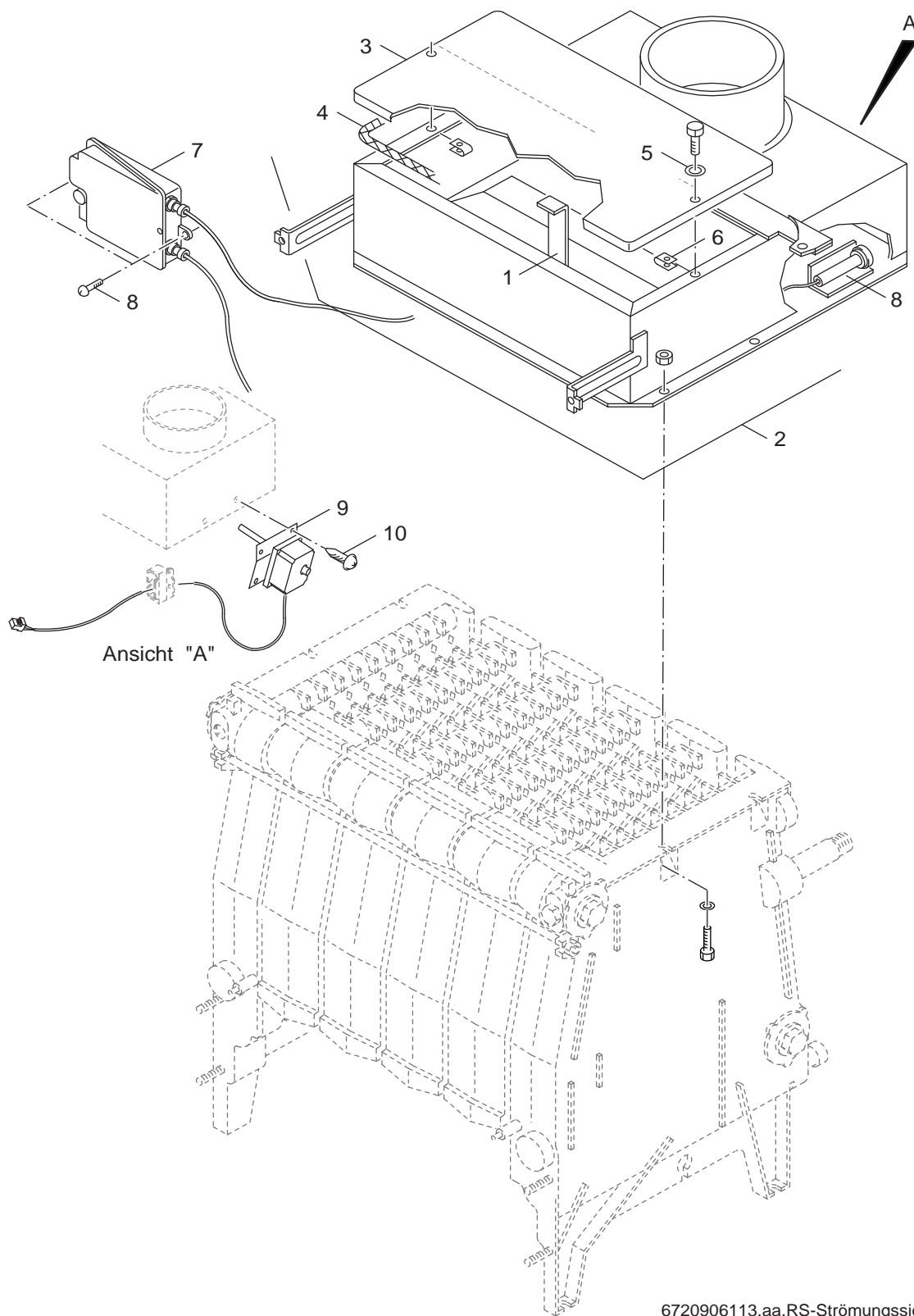
Pos	Bezeichnung Description	Bestell-Nr. Ordering no.	G224L/LP/E																	Bemerkungen Remarks
1	Verklgd Bodenblech G204/G224 4Gld kpl	5015092	■																	nur G224E
1	Verklgd Bodenblech G204/G224 5Gld kpl	5015093	■																	nur G224E
1	Verklgd Bodenblech G204/G224 6Gld kpl	5015094	■																	nur G224E
1	Verklgd Bodenblech G204/G224 7Gld kpl	5015095	■																	nur G224E
2	Bodenblech 05Gld 530mm breit	5024140	■																	nur G224LP
2	Bodenblech 06Gld 620mm breit	5024142	■																	nur G224LP
2	Bodenblech 07Gld 710mm breit G234X	5024144	■																	nur G224LP
2	Bodenblech G204/G224 4Gld 440br geschw	5404288	■																	nur G224LP
3	Kesselauflage	5015257	■																	
4	Strahlungsschutzblech seitl G324 8-13Gld	11011115	■																	nur G224LP
5	Wärmeschutzplatte	5015273	■																	nur G224LP
6	Flachkopfschraube ST3,9x9,5 A3T (10x)	7 747 026 999	■																	nur G224L
7	Winkel 18/40/9/2 Bodenschutz	905237	■																	nur G224L
8	6kt-Mutter ISO4032 M8 8 A3K	82585180	■																	
9	Bodenschutz G224 4Gld kpl	5015842	■																	nur G224L
9	Bodenschutz G224 5Gld kpl	5015844	■																	nur G224L
9	Bodenschutz G224 6Gld kpl	5015846	■																	nur G224L
9	Bodenschutz G224 7Gld kpl	5015848	■																	nur G224L
10	Gliedfußschuh	5509800	■																	
11	Abschirmblech hi 4Gld	5512524	■																	nur G224E
11	Abschirmblech hi 5Gld	5512526	■																	nur G224E
11	Abschirmblech hi 6Gld	5512528	■																	nur G224E
11	Abschirmblech hi 7Gld	5512530	■																	nur G224E
12	Abschirmblech hi 4Gld G224 kpl	5512424	■																	nur G224L
12	Abschirmblech hi 5Gld G224 kpl	5512426	■																	nur G224L
12	Abschirmblech hi 6Gld G224 kpl	5512428	■																	nur G224L
12	Abschirmblech hi 7Gld G224 kpl	5512430	■																	nur G224L
13	Schnappmutter 4,8-SNU2012	5512700	■																	
14	Rückwand G204/G224 4Gld kpl	5015072	■																	nur G224L und E
14	Rückwand G204/G224 5Gld kpl	5015073	■																	nur G224L und E
14	Rückwand G204/G224 6Gld kpl	5015074	■																	nur G224L und E
14	Rückwand G204/G224 7Gld kpl	5015075	■																	nur G224L und E
15	Schnappmutter 3,9-A3K-SNU5743	5834364	■																	
16	Rückwand G224LP 4Gld kpl	5015554	■																	nur G224LP
16	Rückwand G224LP 5Gld kpl	5015556	■																	nur G224LP
16	Rückwand G224LP 6Gld kpl	5015558	■																	nur G224LP
16	Rückwand G224LP 7Gld kpl	5015560	■																	nur G224LP
17	Wärmeschutz G224LP-44 f Rw ob	5015310	■																	
17	Wärmeschutz G224LP-50/55 f Rw ob	5015312	■																	
17	Wärmeschutz G224LP-60 f Rw ob	5015314	■																	
18	Kabelkanal G224 kpl	11011151	■																	
19	Zwischenwand G224 4Gld 466 br kpl	5015162	■																	
19	Zwischenwand G224 5Gld 556 br kpl	5015164	■																	
19	Zwischenwand G224 6Gld 646 br kpl	5015166	■																	
19	Zwischenwand G224 7Gld 736 br kpl	5015168	■																	
20	Taktzünd-Einr E3713/5 S03	63032802	■																	
21	Blechschrabe DIN7981 C ST3,5X9,5	5555624	■																	
	Kitt PK-W11 310 ml Kartusche	2037038	■																	

G224E/L/LP
33-64kW

Kesselblock-Anbauteile
Boiler block attachment

2

Ersatzteilliste
Spare parts list



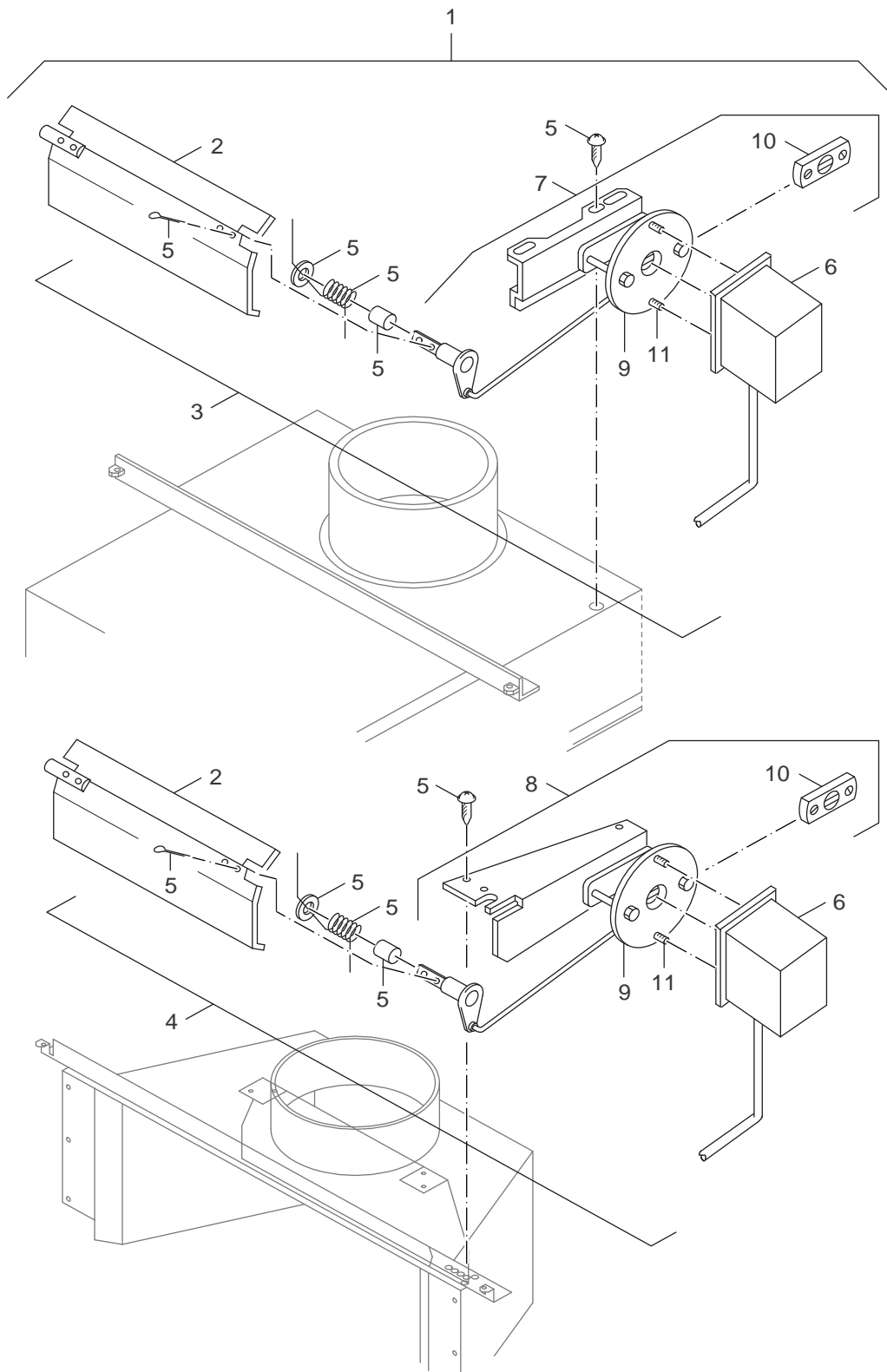
6720906113.aa.RS-Strömungssicherung G224

Strömungssicherung
 Draught hood

G224E/L/LP
33-64kW

3

Ersatzteilliste
Spare parts list



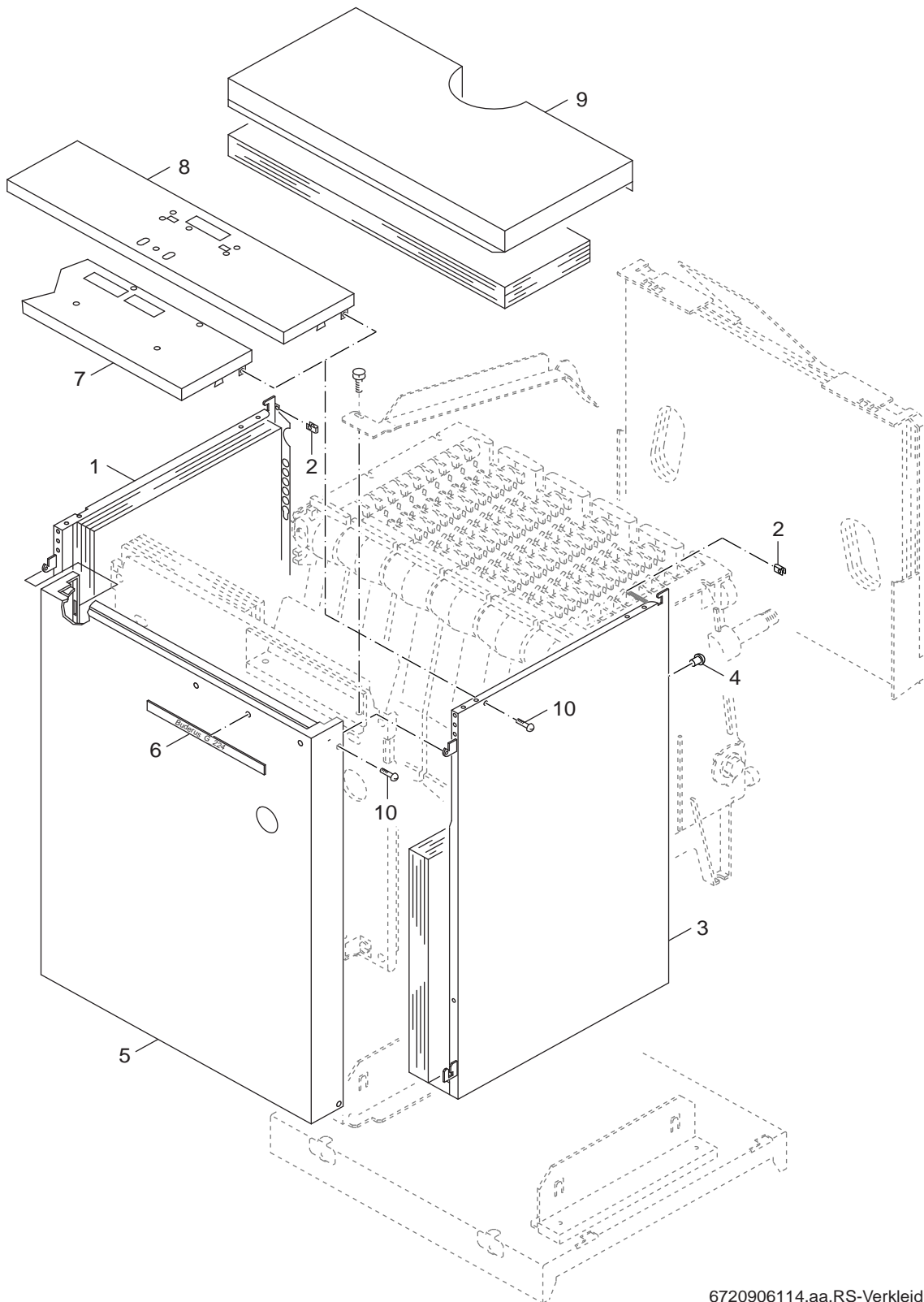
6720906049.aa.RS-Abgassperklappe G234X BE/FR

Abgassperklappe
 Vent damper

G224E/L/LP
33-64kW

4

Ersatzteilliste
Spare parts list



6720906114.aa.RS-Verkleidung G224E/L

5
 Verkleidung E/L
 Housing E/L
A

G224E/L/LP
33-64kW

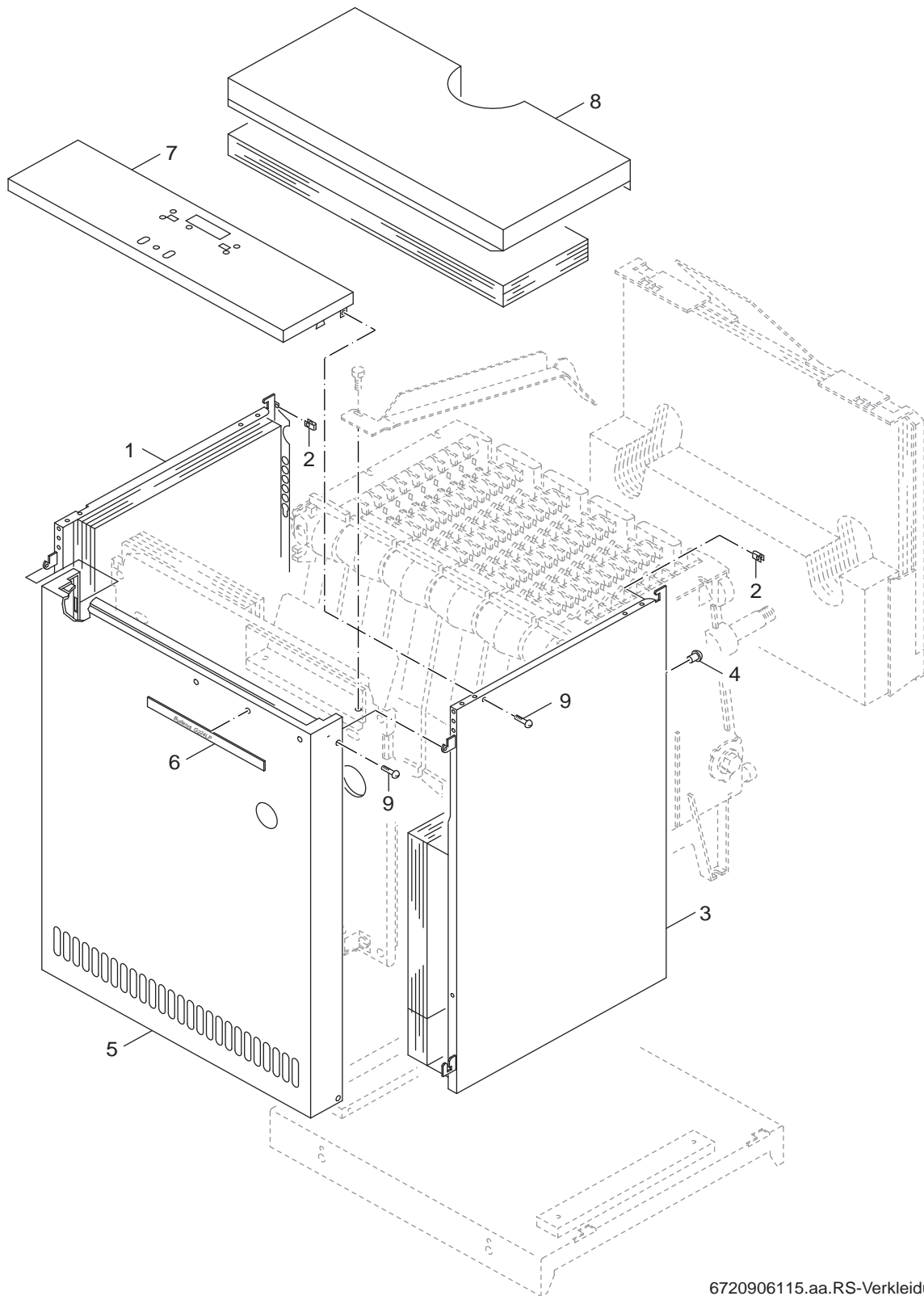
Pos	Bezeichnung Description	Bestell-Nr. Ordering no.	G224L/LP/E																				Bemerkungen Remarks
1	Seitenwand li G224 3-7Gld kpl	5015634	■																				
2	Schnappmutter 3,9-A3K-SNU5743	5834364	■																				
3	Seitenwand re G224/G324 3-7Gld kpl	5015631	■																				
4	Membrannippel S4-390 (10x)	8 718 571 271 0	■																				
5	Vorderwand kpl 470 Br. G224 04Gld	5015641	■																				
5	Vorderwand kpl 560 Br. G224 05Gld	5015642	■																				
5	Vorderwand kpl 650 Br. G224 06Gld	5015643	■																				
5	Vorderwand kpl 740 Br. G224 07Gld	5015644	■																				
6	Geräteschild G224L	5340491	■																				
6	Geräteschild G224	5340499	■																				
6	Geräteschild G224	927023	■																				
7	Haube vorn kpl 472 Br. G224 04Gld	5015671	■																				
7	Haube vorn kpl 562 Br. G224 05Gld	5015672	■																				
7	Haube vorn kpl 652 Br. G224 06Gld	5015673	■																				
7	Haube vorn kpl 742 Br. G224 07Gld	5015674	■																				
8	Haube vorn kpl G224 4Gld f.Reg.3220-3321	5015900	■																				nur G224L>05/92
8	Haube vorn kpl G224 5Gld f.Reg.3220-3321	5015902	■																				nur G224L>05/92
8	Haube vorn kpl G224 6Gld f.Reg.3220-3321	5015904	■																				nur G224L>05/92
8	Haube vorn kpl G224 7Gld f.Reg.3220-3321	5015906	■																				nur G224L>05/92
9	Haube hinten kpl 472br. G224 04Gld	5015655	■																				nur G224L>05/92
9	Haube hinten kpl 562br. G224 05Gld	5015656	■																				
9	Haube hinten kpl 652br. G224 06Gld	5015657	■																				
9	Haube hinten kpl 742br. G224 07Gld	5015658	■																				
10	Mont-Mat G224/G324 2-13Gld	5015930	■																				<05/92

G224E/L/LP
33-64kW

Verkleidung E/L
Housing E/L

5A

Ersatzteilliste
Spare parts list



6720906115.aa.RS-Verkleidung G224LP

5
B
 Verkleidung LP
 Housing LP

G224E/L/LP
33-64kW

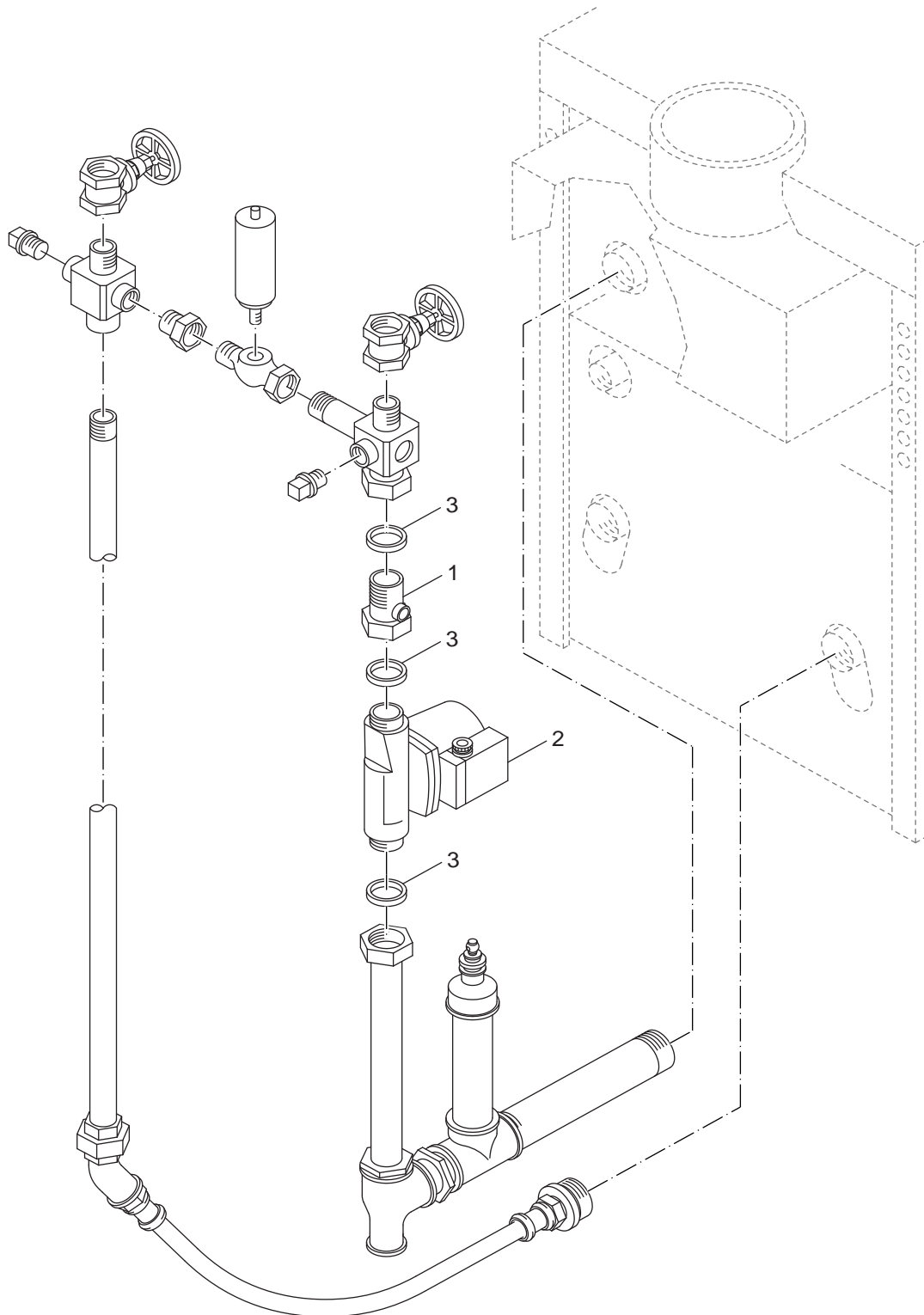
Pos	Bezeichnung Description	Bestell-Nr. Ordering no.	G224L/LP/E															Bemerkungen Remarks
1	Seitenwand li 4-7Gld G224LP kpl	5015262	■															
2	Schnappmutter 3,9-A3K-SNU5743	5834364	■															
3	Seitenwand re 4-7Gld G224LP kpl	5015260	■															
4	Membrannippel S4-390 (10x)	8 718 571 271 0	■															
5	Vorderwand G224LP 4Gld kpl	5015232	■															
5	Vorderwand G224LP 5Gld kpl	5015234	■															
5	Vorderwand G224LP 6Gld kpl	5015236	■															
5	Vorderwand G224LP 7Gld kpl	5015238	■															
6	Geräteschild G224LP	5340546	■															
7	Haube vorn kpl G224 4Gld f.Reg.3220-3321	5015900	■															
7	Haube vorn kpl G224 5Gld f.Reg.3220-3321	5015902	■															
7	Haube vorn kpl G224 6Gld f.Reg.3220-3321	5015904	■															
7	Haube vorn kpl G224 7Gld f.Reg.3220-3321	5015906	■															
8	Haube hinten kpl 472br. G224 04Gld	5015655	■															
8	Haube hinten kpl 562br. G224 05Gld	5015656	■															
8	Haube hinten kpl 652br. G224 06Gld	5015657	■															
8	Haube hinten kpl 742br. G224 07Gld	5015658	■															
9	Mont-Mat G224/G324 2-13Gld	5015930	■															

G224E/L/LP
33-64kW

Verkleidung LP
Housing LP

5B

Ersatzteilliste
Spare parts list



6720906116.aa.RS-Kessel-Anschluss-Set

Kessel-Anschlußset
 Boiler connection

G224E/L/LP
33-64kW

6

Übersetzungsliste
List of translations

Pos	Description
1	Element of construction
1	Boiler block assembled 4 Sections
2	Section End R.h.
3	Section End L.h.
4	Gasket D41,7x55x1,5mm AFM 34, white
5	Dummy plug G1 1/4" R.h.
6	Sensor well R3/4"x100mm
7	Threaded stud DIN939 M8x35 5,6
8	Stud DIN939 M8x30 5.6
9	Hex nut ISO4032 M8 8 A3K
10	Section Centre
11	Boiler fitting 48/38 Sz 0a repl. pack
12	Feed pipe connection part
13	Feed pipe 304mm long 4 Sections
14	Tie rod kit M8x345mm 4 Sections
15	Nut M8 8 A3K
16	Fastening angle R.h.
17	Fastening angle L.h.
	Boiler kit WM-W009, box a 1,85kg
	Piping bag
	Sealant linseed oil graphit 450g box sp
2	Element of construction
1	Non-combustible base 4 Sections 440mm
2	Panel base 5 Sections 530mm
3	Boiler support
4	Radiation protection plate
5	Heat protection plate
6	Pan-head screw ST3,9x9,5 A3T (10x)
7	Angle 18/40/9/2 bottom protection
8	Hex nut ISO4032 M8 8 A3K
9	Bottom protection for G 224L 4 Sections
10	Section mount cover
11	Screening plate for G 224E 4 Sections
12	Screening plate for G 224L 4 Sections
13	Snap nut 4,8-SNU2012
14	Rear panel for G 224E and G 224L 4
15	Snap nut 3.9-A3K-SNU5743
16	Rear panel for G 224LP 4 Sections
17	Thermal insulation 340mm wide
18	Cable channel
19	Partition wall 466mm wide 4 Sections
20	Igniter- E3713/5 S03
21	Self tapping screw DIN7981 C ST3,5x9,5
	Gasket kit PK-W11 310ml cartridge
3	Element of construction
1	Throttle plate 365 wide, 38/41kW 5
2	Draught hood 314mm wide 4 Sections
3	Clean-out cover 317mm wide
4	Packing cords GP 6x10000mm
5	Washer DIN9021 A6,4 A3K
6	Crowned nut M6-A3F-MCU 5315
7	Flue gas monitor AW 40/65
8	Installation material Flue gas monitor
9	Flue gas monitor AW10
10	Self tapping screw DIN7981 C ST3,5x9,5
	Gasket kit PK-W11 310ml cartridge
	Installation material

Übersetzungsliste
List of translations

Pos	Description
	Sealant brown 310ml
4	Element of construction
1	Flue gas damper 4 Sections G204/G224
2	Flap 306mm wide 4 Sections G204/G224
3	Motor with fixing parts
4	Motor with fixing parts
5	Installation material for Flue gas
6	Servo motor pc7.2K cpl connection
7	Motor support with slidebar
8	Motor support with slidebar
9	Screen plate for flue gas butterfly
10	Clutch for Flue gas damper with 2 oval
11	Connection bolts for Flue gas damper
5A	Element of construction
1	Side panel l.h.
2	Snap nut 3.9-A3K-SNU5743
3	Side panel r.h.
4	Diaphragm nipple S4-390 (10x)
5	Front 470mm wide 4 Sections
6	Badge "Buderus G_224L Lownox
7	Hood front 472mm wide 4 Sections
8	Hood front 472mm wide 4 Sections
9	Hood rear 472mm wide 4 Sections
10	Installation material
5B	Element of construction
1	Side panel l.h.
2	Snap nut 3.9-A3K-SNU5743
3	Side panel r.h.
4	Diaphragm nipple S4-390 (10x)
5	Front 470mm wide 4 Sections
6	Badge "Buderus G224 LP
7	Hood front 472mm wide 4 Sections
8	Hood rear 472mm wide 4 Sections
9	Installation material
6	Element of construction
1	Shut-off valve DN1" MS B-Nr. 107 00 08
2	Pump RS25/4-3 180mm Ltg.2800 9h
3	Gasket D32x44x2mm C4400 Klinger SIL,

Gerätetypen
Types of appliances

Gerät Appliance	Bestell-Nr. Ordering no.	Land Country	Bemerkungen Remarks
G224	99900732	Deutschland, Frankreich, Italien, Kroatien,	

Bosch Thermotechnik GmbH
Sophienstraße 30-32
D-35576 Wetzlar
www.buderus.de

Buderus